

technology for
health

sağlık için teknoloji

medikal2000.com.tr



Medikal 2000



Medikal 2000







hakkımızda

Medikal 2000 Tıbbi Cihazlar ve İleri Teknoloji Sanayi Ve Ticaret Anonim Şirketi, sağlık ürünleri sektörünün ilk ve öncü kuruluşu olarak 1998 yılında faaliyetlerine başlamıştır.

27.000 m2 alan üzerine kurulu olan üretim tesisi, 2014 yılında Saraylı Grup bünyesine katılarak inovasyon ve ar-ge faaliyetlerine hız vermiştir.

Yeni bir heyecanla; finansman, strateji, iş geliştirme ve insan kaynakları yatırımlarını artıran firma, uluslararası standartlara uyum ve sürekli gelişim amacıyla topluma katma değer sunmayı sürdürmektedir.

Araştırma ve toplumla etkileşim amacıyla verdiği tüm hizmetlerde "kalite odaklı" yönetim sistemini esas alan Medikal 2000, Konya'da bulunan fabrikasında hayata sağlık katan çözüm önerileri geliştirmeye devam etmektedir.

Kalite ve Belgelendirme

Medikal 2000 Şirketi hastane mobilyaları üreticisi olarak, ürünlerinin kalitesine odaklanmaktadır. Ürünlerimiz CE etiketlidir ve şirketin kalite yönetim sistemi AB standartlarına ve tıbbi cihazlara yönelik direktiflere uygun olarak ISO 9001 ve ISO 13485 standartlarına göre sertifikalandırılmıştır.

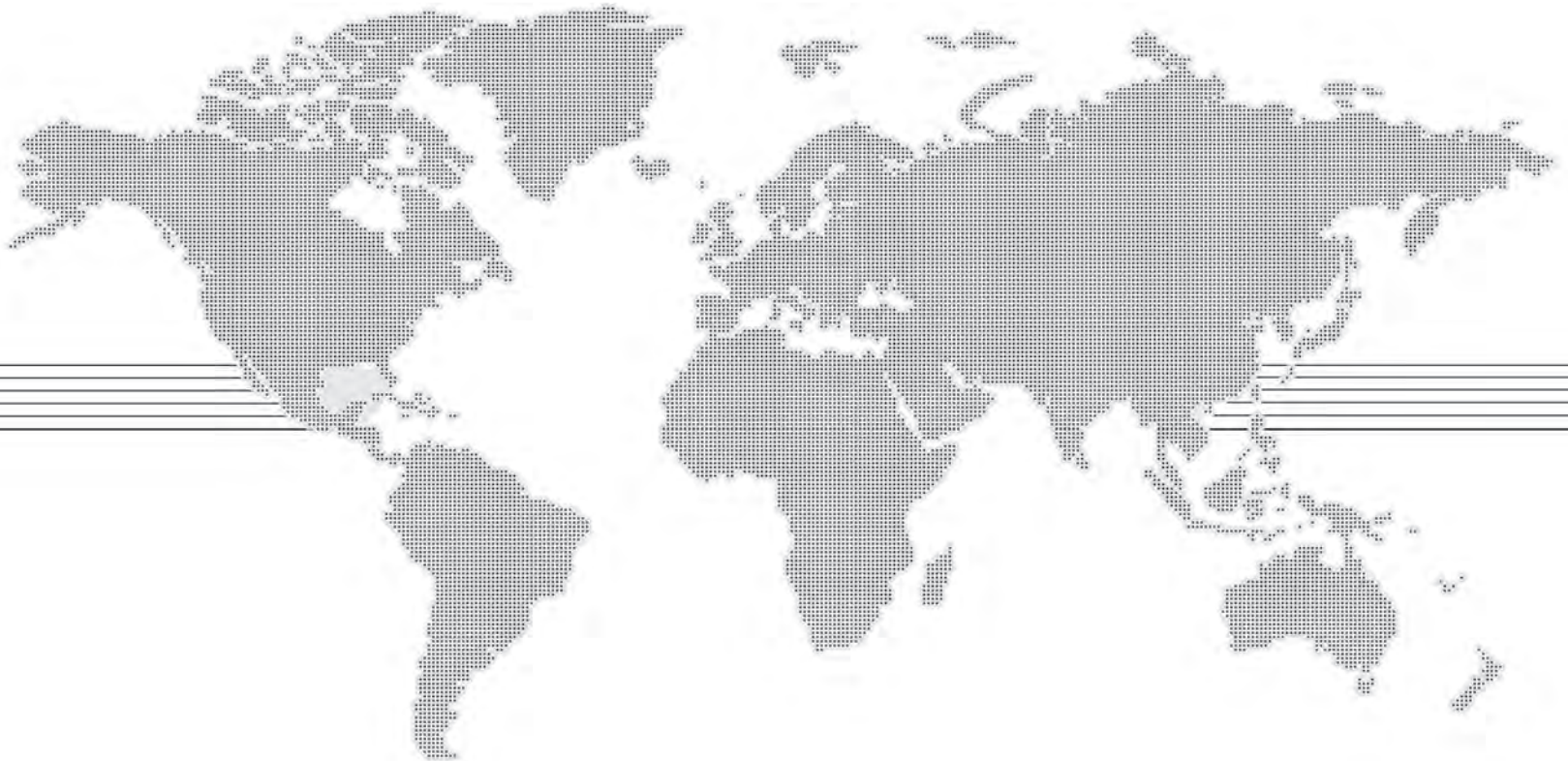
about us

Medikal 2000 Company was established in 1998 as the first company manufacturer of hospital beds in TURKEY. Medikal 2000 Company joined SARAYLI Group in 2014. Today, the company is mainly focusing on designing, manufacturing and marketing of hospital furniture. The company's Headquarters with R&D, production, sales, marketing and after-sales service functions is located in Konya/ TURKEY.

Quality and Certification

As a manufacturer of medical furniture, Medikal 2000 Company concentrates on the quality of its products. Our products are CE-labeled and the company's quality management system complies with EU standards and Directives for medical device, and is certified according to ISO 9001 and ISO 13485 standards.





medikal2000 in the world

Albania
Austria
Belarus
Belgium
Bulgaria
Czechia
Croatia
Cyprus
Denmark
Estonia
Finland
France
Venezuela

Germany
Great Britain
Greece
Holland
Hungary
Italy
Latvia
Lithuania
Malta
Moldavia
Norway
Poland

Portugal
Romania
Russia
Serbia
Slovakia
Slovenia
Spain
Sweden
Switzerland
Ukraine
Uruguay
USA

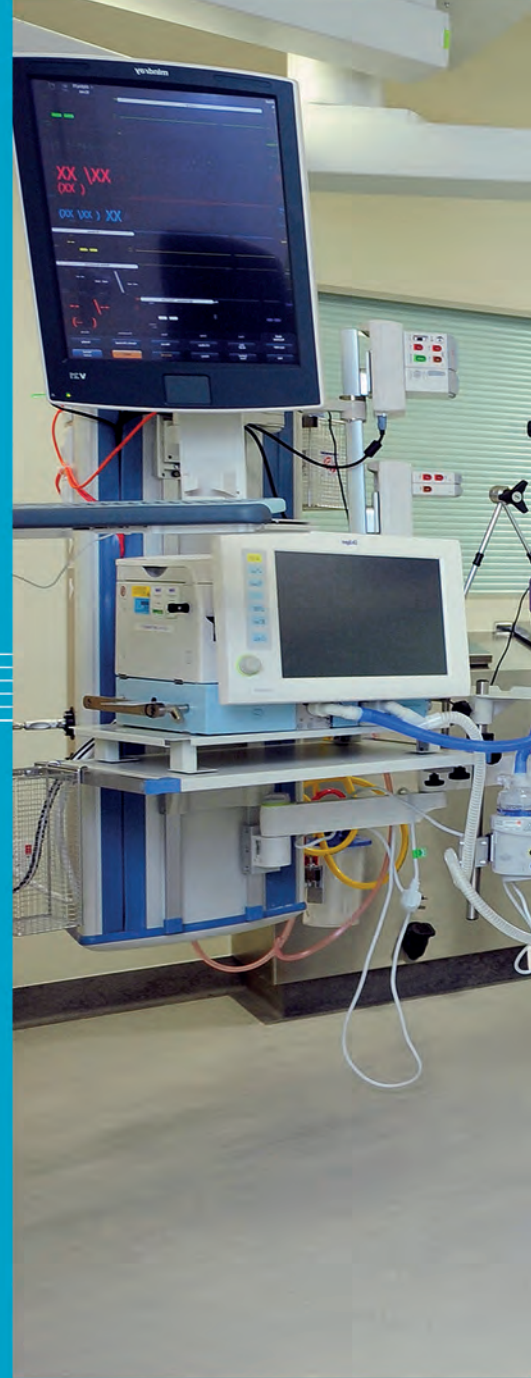
Argentina
Brazil
Canada
Croatia
Chile
Colombia
Guatemala
Mexico
Peru
Puerto Rico
Qatar
Saudi Arabia

Azerbaijan
Georgia
Hong Kong
India
Indonesia
Israel
Kazakhstan
Kuwait
Malaysia
Oman
Sudan
Palestina
Lebanon

UAE
Algeria
Gabon
Egypt
Kenya
Libya
Morocco
Nigeria
South Africa
Tunisia

Australia
New Zealand
Panama

HASTANE YATAKLARI
HOSPITAL BEDS





PLUS A9

ELEKTRO-MEKANİK YOĞUN BAKIM KARYOLASI {4 MOTORLU}

ELECTROMECHANIC ICU
HOSPITAL BED
(4 MOTORS)

 Medikal 2000

OPSİYONEL ÖZELLİKLER

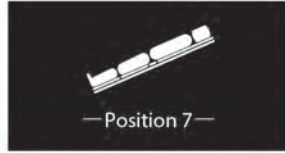
- Renklendirilebilir başlık ve korkuluk etiketleri
- Delikli sac yatma yüzeyi
- Tutunma kolu
- X-Ray Kaset taşıyıcı
- Kilitlenebilir başlıklar
- Ayakucu uzatma
- Ağır tartı sistemi
- El kumandası
- Dosyalık

OPTIONAL FEATURES

- Sticker options in different colors for head/foot boards and side rails
- Metal lying surface with wholes
- Lifting Pole
- X-Ray cassette holder
- Lockable Headboard and Footboard
- Foot extension
- Weighing system
- Remote Control
- File holder



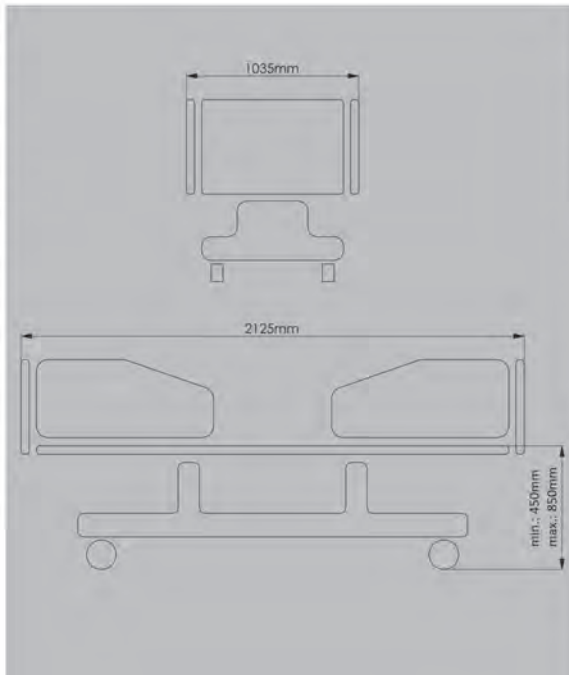
ÜRÜN ÖZELLİKLERİ PRODUCT FEATURES



	En (Tampon) Width (Over all)	Boy (Tampon) Length (Over all)	Yükseklik Min. Height Min.	Yükseklik Max. Height Max.	Yatma Yüzeyi Lying Surface	Sırt Açısı Backrest Angle	Ayak Açısı Legrest Angle	Trendelenburg Trendelenburg	Ters Trendelenburg Reverse Trendelenburg	Güvenli Çalışma Kapı Safety Working Capacity
	103,5 cm	212,5 cm	45 cm	85 cm	190x85 cm	70°	30°	15°	15°	230 kg

TEKNİK ÖZELLİKLER

- Elektronik olarak sırt, ayak, yükseklik, trendelenburg, ters trendelenburg, fowler ve kardiyak hareketlerini yapabilmektedir.
- Hemşire kontrol paneli
- Korkuluk kumanda paneli
- Mekanik ve elektronik CPR
- Diz hareketlerini kademeli mekanizma ile ayarlayabilme
- Dört parçadan oluşan HPL kompakt malzemeden imal yatma yüzeyi
- Polipropilen malzemeden imal yan korkuluklar ve sökülüp takılabilen başucu ayakucu panelleri
- 360° dönebilen merkezi kilitli tekerler (125mm)
- Plastik koruyucu çarpma tamponu
- İdrar torbası askılığı
- Aksesuar yuvaları
- Yüksekliği ayarlanabilir serum askısı
- Karyola ile uyumlu 11cm kalınlığında şilte
- X-ray geçiren yatma yüzeyi
- Nano seramik kaplı, elektrostatik toz boyalı metal aksam
- Batarya
- Sırt Kayması
- Minimum IPX4 koruma
- Korkuluklarda aç göstergeleri
- İki parçalı ABS plastik kaplı alt şase



TECHNICAL FEATURES

- Electrical adjustment of backrest, legrest, height-up & down, Trendelenburg, Reverse Trendelenburg, Cardiac and Fowler positions
- Nurse Control Panel
- Side Rail Control Panels (Inside & Outside)
- Mechanic and Electronic CPR
- Rastomat Mechanism (gradual height adjustment of calf section)
- 4- piece, HPL lying surface
- Removable headboard & footboard, foldable side rails made of polypropylene
- 360° turning swivel casters equipped with central and directional lock (125mm)
- Plastic bumpers in corners
- Drainage bag holder hooks
- Holes for accessories in corners
- Height Adjustable IV Pole
- 11 cm thick mattress compatible with bed lying surface
- X-ray transparent lying surface
- Nano ceramic, electrostatic epoxy polyester powder metal parts
- Back up battery for non-stop operation in case of power failure
- Backrest regression
- Minimum IPX4 protection
- Angle indicators on the side rails
- Two-piece, ABS plastic bottom part cover
- 2 column and 2 linear motors

PLUS A8

ELEKTRO-MEKANİK HASTA KARYOLASI {4 MOTORLU}

ELECTROMECHANIC
HOSPITAL BED
(4 MOTORS)

 Medikal 2000

OPSİYONEL ÖZELLİKLER

- Renklendirilebilir başlık ve korkuluk etiketleri
- Delikli sac yatma yüzeyi
- Tutunma kolu
- X-Ray Kaset taşıyıcı
- Kilitlenebilir başlıklar
- Ayakucu uzatma
- Ağırılık tartı sistemi
- El kumandası
- Hemşire kontrol paneli
- Dosyalık

OPTIONAL FEATURES

- Sticker options in different colors for head/foot boards and side rails
- Metal lying surface with wholes
- Lifting Pole
- X-Ray cassette holder
- Lockable Headboard and Footboard
- Foot extension
- Weighing system
- Remote Control
- Nurse Control Panel
- File Holder



ÜRÜN ÖZELLİKLERİ PRODUCT FEATURES



— Position 1 —



— Position 2 —



— Position 3 —



— Position 4 —



— Position 5 —



— Position 6 —



— Position 7 —



— Position 8 —



— Position 9 —

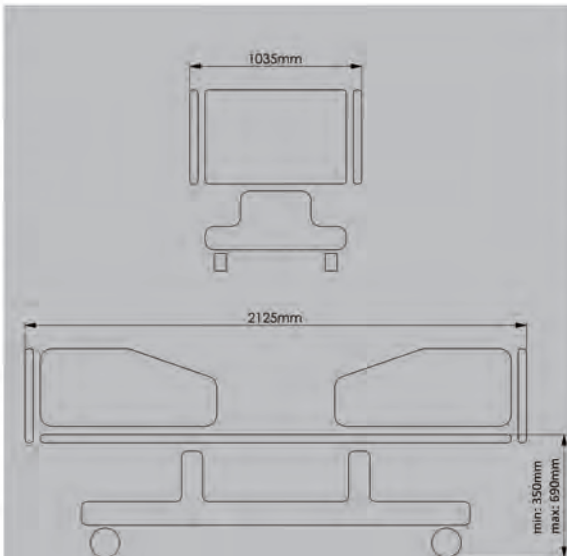


— Position 10 —

En (Tampon) Width (Over all)	Boy (Tampon) Length (Over all)	Yükseklik Min. Height Min.	Yükseklik Max. Height Max.	Yatma Yüzeyi Lying Surface	Sırt Açısı Backrest Angle	Ayak Açısı Legrest Angle	Trendelenburg Trendelenburg	Ters Trendelenburg Reverse Trendelenburg	Güvenli Çalışma Kap. Safety Working Capacity
103,5 cm	212,5 cm	35 cm	69 cm	190x85 cm	70°	30°	15°	15°	230 kg

TEKNİK ÖZELLİKLER

- Elektronik olarak sırt, ayak, yükseklik, trendelenburg, ters trendelenburg, fowler ve kardiyak hareketlerini yapabilmektedir.
- Hemşire kontrol paneli
- Korkuluk kumanda paneli
- Mekanik ve elektronik CPR
- Diz hareketlerini kademeli mekanizma ile ayarlayabilme
- Dört parçadan oluşan HPL kompakt malzemeden imal yatma yüzeyi
- Polipropilen malzemeden imal yan korkuluklar ve sökülüp takılabilen başucu ayakucu panelleri
- 360° dönebilen merkezi kilitli tekerler (125mm)
- Plastik koruyucu çarpma tamponu
- İdrar torbası askılığı
- Aksesuar yuvaları
- Yüksekliği ayarlanabilir serum askısı
- Karyola ile uyumlu 11cm kalınlığında şilte
- X-ray geçirgen yatma yüzeyi
- Nano seramik kaplı, elektrostatik toz boyalı metal aksam
- Batarya
- Sırt Kayması
- Minimum IPX4 koruma
- Korkuluklarda aç göstergeleri



TECHNICAL FEATURES

- Electrical adjustment of backrest, legrest, height-up & down, Trendelenburg, Reverse Trendelenburg, Cardiac and Fowler positions
- Nurse Control Panel
- Side Rail Control Panels
- Mechanic and Electronic CPR
- Rastomat Mechanism (gradual height adjustment of calf section)
- 4- piece, HPL lying surface
- Removable headboard & footboard, foldable side rails made of polypropylene
- 360° turning swivel casters equipped with central and directional lock (125mm).
- Plastic bumpers in corners
- Drainage bag holder hooks.
- Holes for accessories in all corners
- Height Adjustable IV Pole
- 11 cm thick mattress compatible with bed lying surface
- X-ray transparent lying surface
- Nano ceramic, electrostatic epoxy polyester powder metal parts
- Back up battery for non-stop operation in case of power failure
- Backrest regression
- Minimum IPX4 protection
- Angle indicators on the side rails
- 4 linear motors

PLUS A7

**ELEKTRO-MEKANİK
HASTA
KARYOLASI
{3 MOTORLU}**

ELECTROMECHANIC
HOSPITAL BED
(3 MOTORS)

 Medikal 2000

OPSİYONEL ÖZELLİKLER

- Renklendirilebilir başlık ve korkuluk etiketleri
- Delikli sac yatma yüzeyi
- Tutunma kolu
- X-Ray Kaset taşıyıcı
- Kilitlenebilir başlıklar
- Ayakucu uzatma
- El kumandası
- Dosyalık
- Batarya

OPTIONAL FEATURES

- Sticker options in different colors for head/foot boards and side rails
- Metal lying surface with wholes
- Lifting Pole
- X-Ray cassette holder
- Lockable Headboard and Footboard
- Foot extension
- Remote Control
- File Holder
- Battery



ÜRÜN ÖZELLİKLERİ PRODUCT FEATURES



— Position 1 —



— Position 2 —



— Position 3 —



— Position 4 —



— Position 5 —



— Position 6 —



— Position 7 —



— Position 8 —



Eri (Tampon)
Width (Over all)

103,5 cm

Boy (Tampon)
Length (Over all)

212,5 cm

Yükseklik Min.
Height Min.

39 cm

Yükseklik Max.
Height Max.

74 cm

Yatma Yüzeyi
Lying Surface

190x85 cm

Sırt Açısı
Backrest Angle

70°

Ayak Açısı
Legrest Angle

30°

Trendelenburg Açısı
Trendelenburg Angle

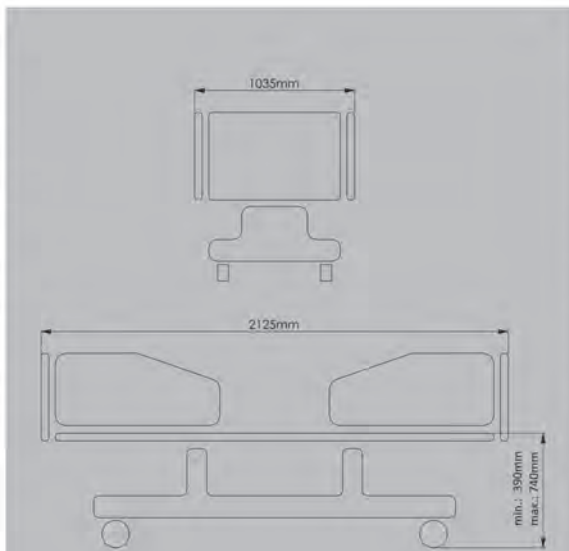
15°

Güvenli Çalışma Kap.
Safety Working Capacity

230 kg

TEKNİK ÖZELLİKLER

- Elektronik olarak sırt, ayak, yükseklik ve fowler hareketlerini yapabilmektedir.
- Manuel olarak amortisör yardımıyla trendelenburg hareketini yapabilmektedir.
- Korkuluk kumanda paneli
- Mekanik CPR
- Diz hareketlerini kademeli mekanizma ile ayarlayabilme
- Dört parçadan oluşan HPL kompakt malzemeden imal yatma yüzeyi
- Polipropilen malzemeden imal yan korkuluklar ve sökülüp takılabilen başucu ayakucu panelleri
- 360° dönebilen çapraz kilitli tekerler (125mm)
- Plastik koruyucu çarpma tamponu
- İdrar torbası askılığı
- Aksesuar yuvaları
- Yükseklği ayarlanabilir serum askısı
- Karyola ile uyumlu 11cm kalınlığında şilte
- X-ray geçirgen yatma yüzeyi
- Nano seramik kaplı, elektrostatik toz boyalı metal aksam
- Sırt Kayması
- Minimum IPX4 koruma
- Korkuluklarda açığı göstergeleri



TECHNICAL FEATURES

- Electrical adjustment of backrest, legrest, height-up & down, and Fowler positions
- Manuel adjustment of trendelenburg position by gas spring
- Side Rail Control Panel
- Mechanic CPR
- Rastomat Mechanism (gradual height adjustment of calf section)
- 4- piece, HPL lying surface
- Removable headboard & footboard, foldable side rails made of polypropylene
- 360° turning casters with cross lock (125mm)
- Plastic bumpers in corners
- Drainage bag holder hooks
- Holes for accessories in corners
- Height Adjustable IV Pole
- 11 cm thick mattress compatible with bed lying surface
- X-ray transparent lying surface
- Nano ceramic, electrostatic epoxy polyester powder metal parts
- Backrest regression
- Minimum IPX4 protection
- Angle indicators on the side rails
- 3 linear motors

İKONIUM Y

ELEKTRO-MEKANİK YOĞUN BAKIM KARYOLASI {4 MOTORLU}

ELECTROMECHANIC ICU
BED
(4 MOTORS)

 Medikal 2000

OPSİYONEL ÖZELLİKLER

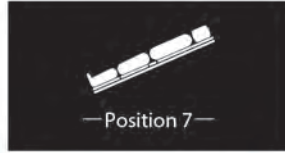
- Renklendirilebilir başlık ve korkuluk etiketleri
- Delikli sac yatma yüzeyi
- Tutunma kolu
- X-Ray Kaset taşıyıcı
- Kilitlenebilir başlıklar
- Ayakucu uzatma
- Ağırlık tartı sistemi
- El kumandası
- Dosyalık

OPTIONAL FEATURES

- Sticker options in different colors for head/foot boards and side rails
- Metal lying surface with wholes
- Lifting Pole
- X-Ray cassette holder
- Lockable Headboard and Footboard
- Foot extension
- Weighing system
- Remote Control
- File holder



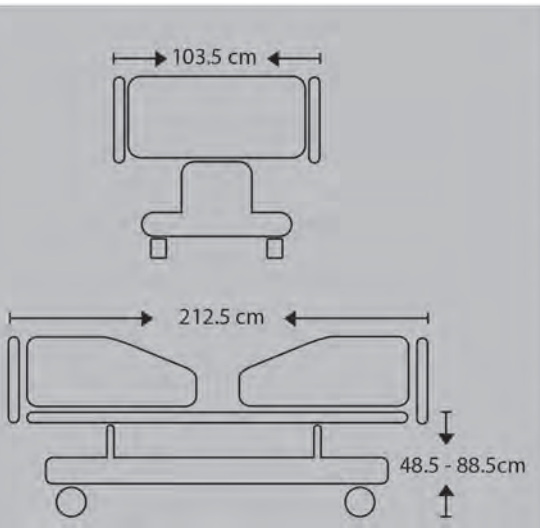
ÜRÜN ÖZELLİKLERİ PRODUCT FEATURES



En (Tampon) Width (Over all)	Boy (Tampon) Length (Over all)	Yükseklik Min. Height Min.	Yükseklik Max. Height Max.	Yatma Yüzeyi Lying Surface	Sırt Açısı Backrest Angle	Ayak Açısı Legrest Angle	Trendelenburg Trendelenburg	Ters Trendelenburg Reverse Trendelenburg	Güvenli Çalışma Kapı Safety Working Capacity
103,5 cm	212,5 cm	48,5 cm	88,5 cm	190x85 cm	70°	30°	15°	15°	230 kg

TEKNİK ÖZELLİKLER

- Elektronik olarak sırt, ayak, yükseklik, trendelenburg, ters trendelenburg, fowler ve kardiyak hareketlerini yapabilmektedir •
- Hemşire kontrol paneli •
- Korkuluk kumanda paneli •
- Mekanik ve elektronik CPR •
- Diz hareketlerini kademeli mekanizma ile ayarlayabilme •
- Dört parçadan oluşan HPL kompakt malzemeden imal yatma yüzeyi •
- Polipropilen malzemeden imal yan korkuluklar ve söküp takılabilen başucu ayakucu panelleri •
- 360° dönebilen merkezi kilitli tekerler (125mm) •
- Plastik koruyucu çarpma tamponu •
- İdrar torbası askılığı •
- Aksesuar yuvaları •
- Yüksekliği ayarlanabilir serum askısı •
- Karyola ile uyumlu 11cm kalınlığında şilte •
- X-ray geçiren yatma yüzeyi •
- Nano seramik kaplı, elektrostatik toz boyalı metal aksam •
- Batarya •
- Sırt Kayması •
- Minimum IPX4 koruma •
- Korkuluklarda aç göstergeleri •
- ABS plastik kaplı alt şase •



TECHNICAL FEATURES

- Electrical adjustment of backrest, legrest, height-up & down, Trendelenburg, Reverse Trendelenburg, Cardiac and Fowler positions
- Nurse Control Panel
- Side Rail Control Panels
- Mechanic and Electronic CPR
- Rastomat Mechanism (gradual height adjustment of calf section)
- 4- piece, HPL lying surface
- Removable headboard & footboard, foldable side rails made of polypropylene
- 360° turning swivel casters equipped with central and directional lock (125mm)
- Plastic bumpers in corners
- Height adjustable drainage back holder hooks
- Holes for accessories in corners
- Height Adjustable IV Pole
- Compatible with bed lying surface (11 cm)
- X-ray transparent lying surface
- Nano ceramic, electrostatic epoxy polyester powder metal parts
- Back up battery for non-stop operation in case of power failure
- Backrest regression
- Minimum IPX4 protection
- Angle indicators on the side rails
- ABS plastic bottom part cover
- Drainage bag holder hooks
- 2 column and 2 linear motors

IKONIUM S

ELEKTRO-MEKANİK HASTA KARYOLASI {4 MOTORLU}

ELECTROMECHANIC
HOSPITAL BED
(4 MOTORS)

 Medikal 2000

OPSİYONEL ÖZELLİKLER

- Renklendirilebilir başlık ve korkuluk etiketleri
- Delikli sac yatma yüzeyi
- Tutunma kolu
- X-Ray Kaset taşıyıcı
- Kilitlenebilir başlıklar
- Ayakucu uzatma
- Ağırlık tartı sistemi
- El kumandası
- Hemşire kontrol paneli
- Dosyalık

OPTIONAL FEATURES

- Sticker options in different colors for head/foot boards and side rails
- Metal lying surface with wholes
- Lifting Pole
- X-Ray cassette holder
- Lockable Headboard and Footboard
- Foot extension
- Weighing system
- Remote Control
- Nurse Control Panel
- File Holder



ÜRÜN ÖZELLİKLERİ PRODUCT FEATURES



— Position 1 —



— Position 2 —



— Position 3 —



— Position 4 —



— Position 5 —



— Position 6 —



— Position 7 —



— Position 8 —



— Position 9 —

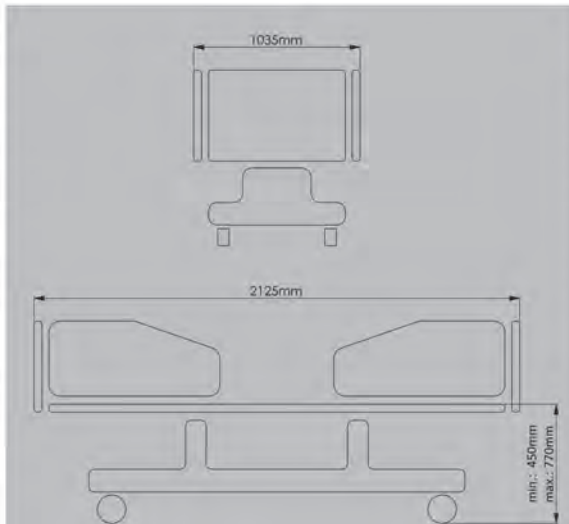


— Position 10 —

En (Tampon) Width (Over all)	Boy (Tampon) Length (Over all)	Yükseklik Min. Height Min.	Yükseklik Max. Height Max.	Yatma Yüzeyi Lying Surface	Sırt Açısı Backrest Angle	Ayak Açısı Legrest Angle	Trendelenburg Trendelenburg	Ters Trendelenburg Reverse Trendelenburg	Güvenli Çalışma Kap. Safety Working Capacity
103,5 cm	212,5 cm	45 cm	77 cm	190x85 cm	70°	30°	12°	12°	230 kg

TEKNİK ÖZELLİKLER

- Elektronik olarak sırt, ayak, yükseklik, trendelenburg, ters trendelenburg, fowler ve kardiyak hareketlerini yapabilmektedir.
- Korkuluk kumanda paneli
- Mekanik ve elektronik CPR
- Diz hareketlerini kademeli mekanizma ile ayarlayabilme
- Dört parçadan oluşan HPL kompakt malzemeden imal yatma yüzeyi
- Polipropilen malzemeden imal yan korkuluklar ve sökülüp takılabilen başucu ayakucu panelleri
- 360° dönebilen merkezi kilitli tekerler (150mm)
- Plastik koruyucu çarpma tamponu
- İdrar torbası askılığı
- Aksesuar yuvaları
- Yükseklği ayarlanabilir serum askısı
- Karyola ile uyumlu 11cm kalınlığında şilte
- X-ray geçirgen yatma yüzeyi
- Nano seramik kaplı, elektrostatik toz boyalı metal aksam
- Batarya
- Sırt Kayması
- Minimum IPX4 koruma
- Korkuluklarda açığı göstergeleri



TECHNICAL FEATURES

- Electrical adjustment of backrest, legrest, height-up & down, Trendelenburg, Reverse Trendelenburg, Cardiac and Fowler positions
- Side Rail Control Panels
- Mechanic and Electronic CPR
- Rastomat Mechanism (gradual height adjustment of calf section)
- 4- piece, HPL lying surface
- Removable headboard & footboard, foldable side rails made of polypropylene
- 360° turning swivel casters equipped with central and directional lock (150mm)
- Plastic bumpers in corners
- Drainage bag holder hooks
- Holes for accessories in corners
- Height Adjustable IV Pole
- 11 cm thick mattress compatible with bed lying surface
- X-ray transparent lying surface
- Nano ceramic, electrostatic epoxy polyester powder metal parts
- Back up battery for non-stop operation in case of power failure
- Backrest regression
- Minimum IPX4 protection
- Angle indicators on the side rails
- 4 linear motors

İKONIUM 3MS

ELEKTRO-MEKANİK HASTA KARYOLASI {3 MOTORLU}

ELECTROMECHANIC
HOSPITAL BED
(3 MOTORS)

 Medikal 2000

OPSİYONEL ÖZELLİKLER

- Renklendirilebilir başlık ve korkuluk etiketleri
- Delikli sac yatma yüzeyi
- Tutunma kolu
- X-Ray Kaset taşıyıcı
- Kilitlenebilir başlıklar
- Ayakucu uzatma
- Ağırlık tartı sistemi
- El kumandası
- Batarya
- Dosyalık

OPTIONAL FEATURES

- Sticker options in different colors for head/foot boards and side rails
- Metal lying surface with wholes
- Lifting Pole
- X-Ray cassette holder
- Lockable Headboard and Footboard
- Foot extension
- Weighing system
- Remote Control
- Battery
- File Holder



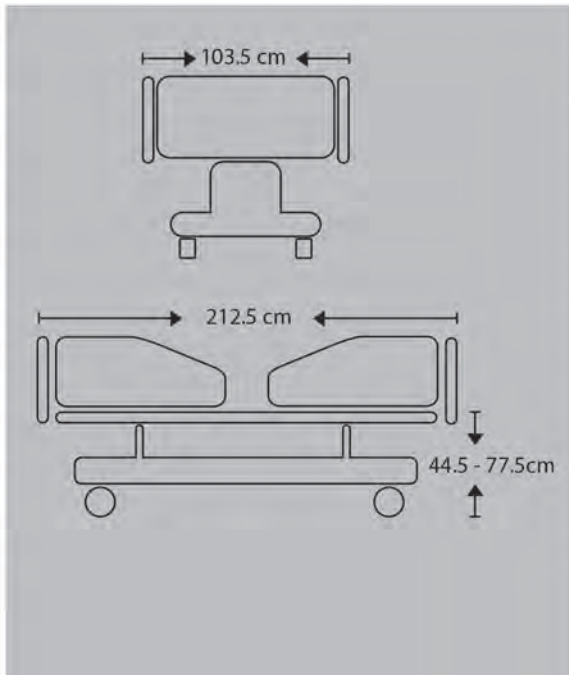
ÜRÜN ÖZELLİKLERİ PRODUCT FEATURES



En (Tampon) Width (Over all)	Boy (Tampon) Length (Over all)	Yükseklik Min. Height Min.	Yükseklik Max. Height Max.	Yatma Yüzeyi Lying Surface	Sırt Açısı Backrest Angle	Ayak Açısı Legrest Angle	Trendelenburg Trendelenburg	Güvenli Çalışma Kap. Safety Working Capacity
103,5 cm	212,5 cm	44,5 cm	77,5 cm	190x85 cm	70°	30°	12°	230 kg

TEKNİK ÖZELLİKLER

- Elektronik olarak sırt, ayak, yükseklik ve fowler hareketlerini yapabilmektedir.
- Manuel olarak amortisör yardımıyla trendelenburg hareketini yapabilmektedir.
- Korkuluk kumanda paneli
- Mekanik CPR
- Diz hareketlerini kademeli mekanizma ile ayarlayabilme
- Dört parçadan oluşan HPL kompakt malzemeden imal yatma yüzeyi
- Polipropilen malzemeden imal yan korkuluklar ve sökülüp takılabilen başucu ayakcu panelleri
- 360° dönebilen çapraz kilitli tekerler (125mm)
- Plastik koruyucu çarpma tamponu
- İdrar torbası askılığı
- Aksesuar yuvaları
- Yüksekliği ayarlanabilir serum askısı
- Karyola ile uyumlu 11cm kalınlığında şilte
- X-ray geçiren yatma yüzeyi
- Nano seramik kaplı, elektrostatik toz boyalı metal aksamlar
- Sırt Kayması
- Minimum IPX4 koruma
- Korkuluklarda açgösterge
- ABS plastik kaplı alt şase



TECHNICAL FEATURES

- Electrical adjustment of backrest, legrest, height-up & down, and Fowler positions
- Manuel adjustment of trendelenburg position by gas spring
- Side Rail Control Panel
- Mechanic CPR
- Rastomat Mechanism (gradual height adjustment of calf section)
- 4-piece, HPL lying surface
- Removable headboard & footboard, foldable side rails made of polypropylene
- 360° turning casters with cross lock (125mm)
- Plastic bumpers in corners
- Drainage bag holder hooks
- Holes for accessories in corners
- Height Adjustable IV Pole
- 11 cm thick mattress compatible with bed lying surface
- X-ray transparent lying surface
- Nano ceramic, electrostatic epoxy polyester powder metal parts
- Backrest regression
- Minimum IPX4 protection
- Angle indicators on the side rails
- Two-piece ABS plastic bottom part cover
- 3 linear motors

IKONIUM 3M

ELEKTRO-MEKANİK HASTA KARYOLASI {3 MOTORLU}

ELECTROMECHANIC
HOSPITAL BED
(3 MOTORS)

 Medikal 2000

OPSİYONEL ÖZELLİKLER

- Renklendirilebilir başlık ve korkuluk etiketleri •
- Delikli sac yatma yüzeyi •
- Tutunma kolu •
- X-Ray Kaset taşıyıcı •
- Kilitlenebilir başlıklar •
- Ayakucu uzatma •
- Kol kumandası •
- Batarya •
- Dosyalık •

OPTIONAL FEATURES

- Sticker options in different colors for head/foot boards and side rails •
- Metal lying surface with wholes •
- Lifting Pole •
- X-Ray cassette holder •
- Lockable Headboard and Footboard •
- Foot extension •
- Siderail Control •
- Battery •
- File Holder •



ÜRÜN ÖZELLİKLERİ PRODUCT FEATURES



— Position 1 —


— Position 2 —

— Position 3 —

— Position 4 —

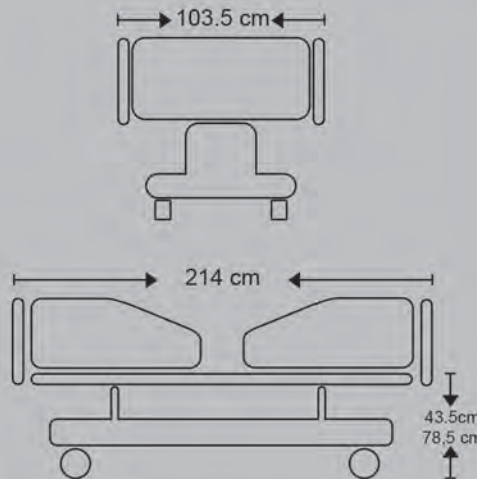
— Position 5 —

— Position 6 —

	Eri (Tampon) Width (Over all)	Boy (Tampon) Length (Over all)	Yükseklik Height	Yatma Yüzeyi Lying Surface	Sırt Açısı Backrest Angle	Ayak Açısı Legrest Angle	Güvenli Çalışma Kapı Safety Working Capacity
	103,5 cm	214 cm	43,5 - 78,5 cm	190x85 cm	70°	30°	230 kg

TEKNİK ÖZELLİKLER

- Elektronik olarak sırt, ayak, yükseklik ve fowler hareketlerini yapabilmektedir.
- El kumanda paneli
- Mekanik CPR
- Diz hareketlerini kademeli mekanizma ile ayarlayabilme
- Dört parçadan oluşan HPL kompakt malzemeden imal yatma yüzeyi
- Polipropilen malzemeden imal yan korkuluklar ve sökülüp takılabilen başucu ayakucu panelleri
- 360° dönebilen çapraz kilitleli tekerler (125mm)
- Plastik koruyucu çarpma tamponu
- İdrar torbası askılığı
- Aksesuar yuvaları
- Yüksekliği ayarlanabilir serum askısı
- Karyola ile uyumlu 11cm kalınlığında şilte
- X-ray geçiren yatma yüzeyi
- Nano seramik kaplı, elektrostatik toz boyalı metal aksam
- Sırt Kayması
- Minimum IPX4 koruma
- Korkuluklarda aç göstergeleri



TECHNICAL FEATURES

- Electrical adjustment of backrest, legrest, height-up & down, and Fowler positions
- Remote Control
- Mechanic CPR
- Rastomat Mechanism (gradual height adjustment of calf section)
- 4- piece, HPL lying surface
- Removable headboard & footboard, foldable side rails made of polypropylene
- 360° turning casters with cross lock (125mm)
- Plastic bumpers in corners
- Drainage bag holder hooks
- Holes for accessories in corners
- Height Adjustable IV Pole
- 11 cm thick mattress compatible with bed lying surface
- X-ray transparent lying surface
- Nano ceramic, electrostatic epoxy polyester powder metal parts
- Backrest regression
- Minimum IPX4 protection
- Angle indicators on the side rails
- 3 linear motors

İKONIUM 2M

ELEKTRO-MEKANİK HASTA KARYOLASI {2 MOTORLU}

ELECTROMECHANIC
HOSPITAL BED
(2 MOTORS)

 Medikal 2000

OPSİYONEL ÖZELLİKLER

- Renklendirilebilir başlık ve korkuluk etiketleri
- Delikli sac yatma yüzeyi
- Tutunma kolu
- X-Ray Kaset taşıyıcı
- Kilitlenebilir başlıklar
- Korkuluk kumanda paneli
- Dosyalık
- Batarya

OPTIONAL FEATURES

- Sticker options in different colors for head/foot boards and side rails
- Metal lying surface with holes
- Lifting Pole
- X-Ray cassette holder
- Lockable Headboard and Footboard
- Side Rail Control Panel
- File Holder
- Battery



ÜRÜN ÖZELLİKLERİ PRODUCT FEATURES




— Position 1 —

— Position 2 —

— Position 3 —

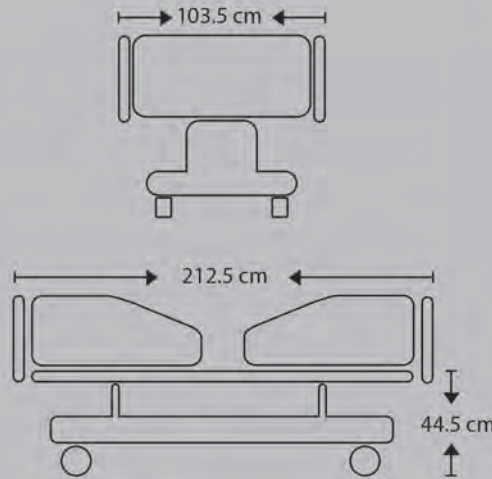
— Position 4 —

— Position 5 —

	Eri (Tampon) Width (Over all)	Boy (Tampon) Length (Over all)	Yükseklik Height	Yatma Yüzeyi Lying Surface	Sırt Açısı Backrest Angle	Ayak Açısı Legrest Angle	Güvenli Çalışma Kapı Safety Working Capacity
	103,5 cm	212,5 cm	44,5 cm	190x85 cm	70°	30°	230 kg

TEKNİK ÖZELLİKLER

- Elektronik olarak sırt, ayak ve fowler hareketlerini yapabilmektedir.
- Manuel olarak amortisör yardımıyla trendelenburg hareketini yapabilmektedir.
- El kumandası
- Mekanik CPR
- Diz hareketlerini kademeli mekanizma ile ayarlayabilme
- Dört parçadan oluşan HPL kompakt malzemeden imal yatma yüzeyi
- Polipropilen malzemeden imal yan korkuluklar ve sökülüp takılabilen başucu ayakucu panelleri
- 360° dönebilen çapraz kilitli tekerler (125mm)
- Plastik koruyucu çarpma tamponu
- İdrar torbası askılığı
- Aksesuar yuvaları
- Yüksekliği ayarlanabilir serum askısı
- Karyola ile uyumlu 11cm kalınlığında şilte
- X-ray geçirgen yatma yüzeyi
- Nano seramik kaplı, elektrostatik toz boyalı metal aksam
- Sırt Kayması
- Minimum IPX4 koruma
- Korkuluklarda açığı göstergeleri



TECHNICAL FEATURES

- Electrical adjustment of backrest, legrest and Fowler positions
- Manuel adjustment of trendelenburg position by gas spring
- Remote Control
- Mechanic CPR
- Rastomat Mechanism (gradual height adjustment of calf section)
- 4- piece, HPL lying surface
- Removable headboard & footboard, foldable side rails made of polypropylene
- 360° turning casters with cross lock (125mm)
- Plastic bumpers in corners
- Drainage bag holder hooks
- Holes for accessories in corners
- Height Adjustable IV Pole
- 11 cm thick mattress compatible with bed lying surface
- X-ray transparent lying surface
- Nano ceramic, electrostatic epoxy polyester powder metal parts
- Backrest regression
- Minimum IPX4 protection
- Angle indicators on the side rails
- 2 linear motors

ALARA Y PEDIATRİK HASTA KARYOLASI (4MOTORLU)

PB-04 ELECTROMECHANIC
PEDIATRIC ICU BED
(4 MOTORS)

 Medikal 2000

OPSİYONEL ÖZELLİKLER

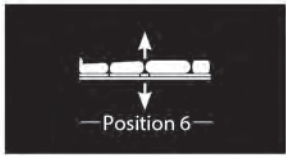
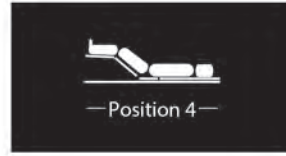
- Renklendirilebilir başlık ve korkuluk etiketleri •
- Delikli sac yatma yüzeyi •
- Kilitlenebilir başlıklar •
- Ayakucu uzatma •
- El kumandası •
- Dosyalık •

OPTIONAL FEATURES

- Sticker options in different colors for head/foot boards and side rails •
- Metal lying surface with wholes •
- Welded steel mesh lying surface •
- Lockable Headboard and Footboard •
- Foot extension part •
- File Holder •
- Remote Control •



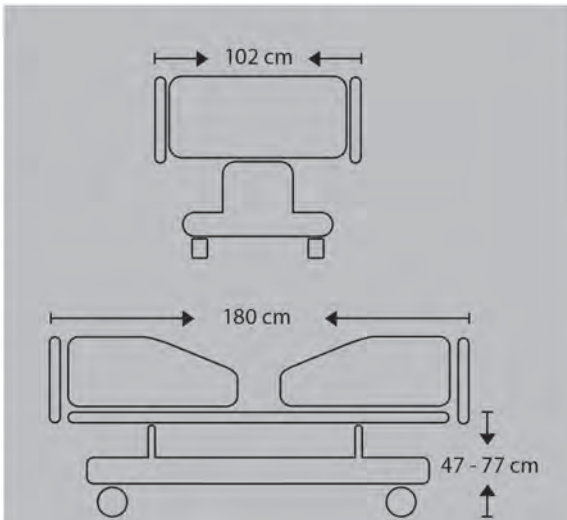
ÜRÜN ÖZELLİKLERİ PRODUCT FEATURES



	En (Tampon) Width (Over all)	Boy (Tampon) Length (Over all)	Yük. Min Height Min.	Yük. Max. Height Max.	Yatma Yüzeyi Lying Surface	Sırt Açısı Backrest Angle	Ayak Açısı Legrest Angle	Trendelenburg Trendelenburg	Ters Trendelenburg Reverse Trendelenburg	Güvenli Çalışma Kap. Safety Working Capacity
	102 cm	180 cm	47 cm	77 cm	160x78 cm	70°	30°	12°	12°	150 kg

TEKNİK ÖZELLİKLER

- Elektronik olarak sırt, ayak, yükseklik, trendelenburg, ters trendelenburg, fowler ve kardiyak hareketlerini yapabilmektedir.
- Hemşire kontrol paneli
- Korkuluk kumanda paneli
- Mekanik ve elektronik CPR
- Diz hareketlerini kademeli mekanizma ile ayarlayabilme
- Dört parçadan oluşan HPL kompakt malzemeden imal yatma yüzeyi
- Polipropilen malzemeden imal yan korkuluklar ve sökülüp takılabilen başucu ayakucu panelleri
- 360° dönebilen merkezi kilitli tekerler (125mm)
- Plastik koruyucu çarpma tamponu
- İdrar torbası askılığı
- Aksesuar yuvaları
- Yüksekliği ayarlanabilir serum askısı
- Karyola ile uyumlu 11cm kalınlığında şilte
- X-ray geçiren yatma yüzeyi
- Nano seramik kaplı, elektrostatik toz boyalı metal aksam
- Batarya
- Minimum IPX4 koruma
- Korkuluklarda açı göstergeleri
- ABS plastik kaplı alt şase



TECHNICAL FEATURES

- Electrical adjustment of backrest, footrest, fowler position height adjustment, trendelenburg and reverse trendelenburg positions.
- Nurse Control Panel and Siderail Control Panel
- Mechanical CPR and electric CPR
- Rastomat mechanism (Gradual angle adjustment of calf section)
- Four-piece HPL lying surface
- Removable headboard & footboard, foldable side rails made of polypropylene
- Turning swivel casters with 125mm diameter.
- Drainage bag holder hooks.
- Holes for accessories in corners.
- Plastic bumpers in corners
- 11cm mattress compatible with lying surface of the bed
- X-Ray transparent lying surface
- Metal parts coated with zinc phosphate and vanished
- Nano ceramic, electrostatic epoxy polyester powder metal parts
- Back up battery
- IPX4 protection
- Angle indicators on the side rails.
- 2 column and 2 linear motors.

ALARA 3M PEDIATRİK HASTA KARYOLASI (3MOTORLU)

PB-03 ELECTROMECHANIC
PEDIATRIC BED
(3 MOTORS)

 Medikal 2000

OPSİYONEL ÖZELLİKLER

- Renklendirilebilir başlık ve korkuluk etiketleri
- Delikli sac yatma yüzeyi
- Tutunma kolu
- Kilitlenebilir başlıklar
- Ayakucu uzatma
- Korkuluk kumanda paneli
- Dosyalık
- Batarya
- Merkezi kilit

OPTIONAL FEATURES

- Sticker options in different colors for head/foot boards and side rails
- Metal lying surface with wholes
- Lifting pole
- Lockable Headboard and Footboard
- Foot extension part
- Control panel on siderail
- Manual CPR (Reset)
- File holder
- Battery
- Central locking system



ÜRÜN ÖZELLİKLERİ PRODUCT FEATURES



— Position 1 —



— Position 2 —



— Position 3 —



— Position 4 —



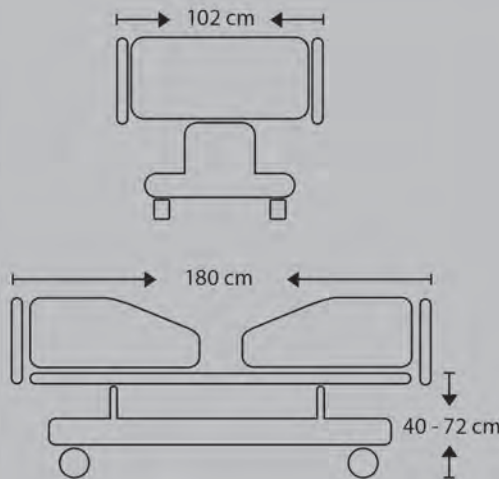
— Position 5 —

	En (Tampon) Width (Over all)	Boy (Tampon) Length (Over all)	Yük. Min. Height Min.	Yük. Max. Height Max.	Yatma Yüzeyi Lying Surface	Sırt Açısı Backrest Angle	Ayak Açısı Legrest Angle	Güvenli Çalışma Kap. Safety Working Capacity
	102 cm	180 cm	40 cm	72 cm	160x78 cm	70°	30°	150 kg

TEKNİK ÖZELLİKLER

Elektronik olarak sırt, ayak, yükseklik ve fowler hareketlerini yapabilmektedir. • El kumandası • Mekanik CPR •

- Diz hareketlerini kademeli mekanizma ile ayarlayabilme
- Dört parçadan oluşan HPL kompakt malzemeden imal yatma yüzeyi
- Polipropilen malzemeden imal yan korkuluklar ve sökülüp takılabilen başucu ayakucu panelleri
- 360° dönebilen çapraz kilitli tekerler (125mm)
- Plastik koruyucu çarpma tamponu
- İdrar torbası askılığı
- Aksesuar yuvaları
- Yüksekliği ayarlanabilir serum askısı
- Karyola ile uyumlu 11cm kalınlığında şilte
- X-ray geçirgen yatma yüzeyi
- Nano seramik kaplı, elektrostatik toz boyalı metal aksam
- Minimum IPX4 koruma
- Korkuluklarda açgöstergeleli



TECHNICAL FEATURES

- Electrical adjustment of backrest, legrest, height-up & down, and Fowler positions
- Remote Control Panel
- Mechanical CPR
- Rastomat mechanism (Gradual angle adjustment of calf section)
- Four-piece HPL lying surface
- Removable headboard & footboard, foldable side rails made of polypropylene
- Turning swivel casters with 125 mm diameter, cross lock system
- Drainage bag holder hooks
- Holes for accessories in corners.
- Plastic bumpers in corners
- 11 cm mattress compatible with lying surface of the bed
- X-Ray transparent lying surface
- Nano ceramic, electrostatic epoxy polyester powder metal parts
- IPX4 protection
- Angle indicators on the side rails.
- 3 linear motors

MN-SERİSİ MEKANİK HASTA KARYOLASI

MECHANIC
HOSPITAL BED (MN-01/02/03)

 Medikal 2000

OPSİYONEL ÖZELLİKLER

- Ahşap malzemeden imal başucu ve ayakucu panelleri •
- Renklendirilebilir başlık etiketleri •
- Tutunma kolu •
- Dosyalık •

OPTIONAL FEATURES

- Wooden-detachable head/ foot boards •
- Sticker options in different colors for head/foot boards •
- Lifting pole •
- File holder •

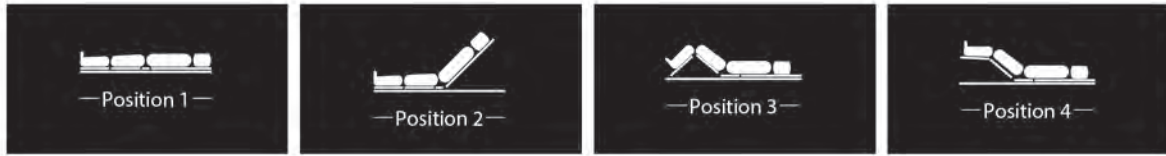


ÜRÜN ÖZELLİKLERİ

PRODUCT FEATURES



MN-01



MN-02

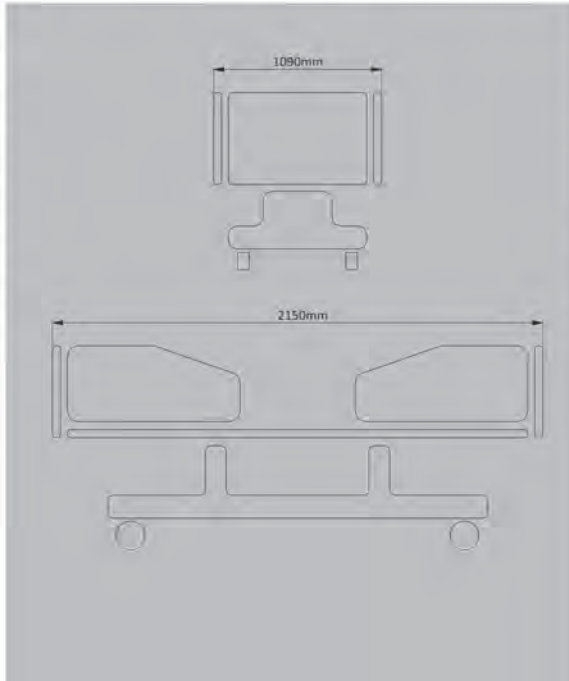


MN-03

En (Tampon) Width (Over all)	Boy (Tampon) Length (Over all)	Yükseklik Min. Height Min.	Yatma Yüzeyi Lying Surface	Sırt Açısı Backrest Angle	Güvenli Çalışma Kap. Safety Working Capacity	MN - 01		
109 cm	215 cm	43,5 cm	190x90 cm	70°	230 kg			
En (Tampon) Width (Over all)	Boy (Tampon) Length (Over all)	Yükseklik Min. Height Min.	Yatma Yüzeyi Lying Surface	Sırt Açısı Backrest Angle	Ayak Açısı Leg Angle	Güvenli Çalışma Kap. Safety Working Capacity	MN - 02	
109 cm	215 cm	43,5 cm	190x90 cm	70°	30°	230 kg		
En (Tampon) Width (Over all)	Boy (Tampon) Length (Over all)	Yükseklik Min. Height Min.	Yükseklik Max. Height Max.	Yatma Yüzeyi Lying Surface	Sırt Açısı Backrest Angle	Ayak Açısı Leg Angle	Güvenli Çalışma Kap. Safety Working Capacity	MN - 03
109 cm	215 cm	40,5 cm	69 cm	190x90 cm	70°	30°	230 kg	

TEKNİK ÖZELLİKLER

- Nano seramik kaplı, elektrostatik toz boyalı metal aksam •
- Kolay temizlenebilir özellikte dört parçalı delikli sac yatma yüzeyi •
- Kolay açılıp kapanabilen yan korkuluklar •
- Plastik koruyucu çarpma tamponu •
- Yüksekliği ayarlanabilir serum askısı •
- İdrar torbası askılığı •
- 360° dönebilen çapraz kilitli tekerler (125mm) •
- Manuel olarak başucu, ayakucu, yükseklik ve fowler hareketi •
- Karyola ile uyumlu 11 cm kalınlığında şilte •
- Polipropilen malzemeden imal sökülüp takılabilen başucu ayakucu panelleri •



TECHNICAL FEATURES

- Nano ceramic, electrostatic epoxy polyester powder metal parts •
- Easy clean and compact four-piece sheet metal lying surface •
- Single button collapsible side rails •
- Plastic bumpers in corners •
- Drainage bag holder hooks •
- 360° turning casters with cross lock (125mm) •
- Backrest, footrest and Fowler position and height regulation, adjustment by cranks (by model) •
- 11 cm thick mattress compatible with bed lying surface •
- Side rails made of metal profile and Detachable Head/Foot boards made of polypropylene •

M2-DXS

**DOĞUM
KARYOLASI
{4 MOTORLU}**

ELECTROMECHANIC
DELIVERY BED
(4 MOTORS)

 **Medikal 2000**

OPSİYONEL ÖZELLİKLER

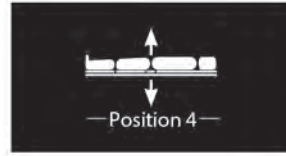
- Renklendirilebilir başlık ve korkuluk etiketleri •
- Delikli sac yatma yüzeyi •
- Manuel CPR •
- Korkuluk Kumanda Paneli •
- Ayak Dayama Aparatı •
- Egzersiz Bari •

OPTIONAL FEATURES

- Sticker options in different colors for head/foot boards and side rails •
- Metal lying surface with wholes •
- Manual CPR (Reset) •
- Side Rail Control •
- Squatting Bar •
- Foot Support Apparatus •



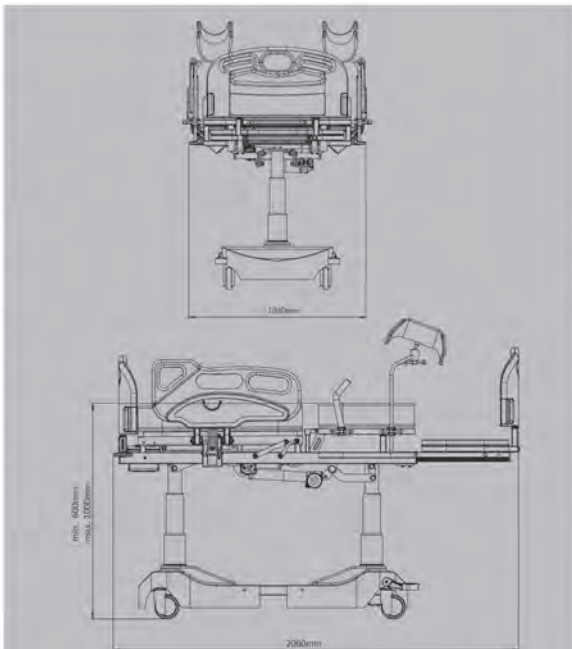
ÜRÜN ÖZELLİKLERİ PRODUCT FEATURES



Genel Özellikler	Eri (Tampon) Width (Overall)	Boy (Tampon) Length (Overall)	Yük. Min. Height Min.	Yük. Max. Height Max.	Yatma Yüzeyi Kapalı Bed Surface (Closed)	Yatma Yüzeyi Açık Bed Surface (Open)	Sırt Açısı Backrest Angle	Ayak Açısı Leg Angle	Trendelenburg Trendelenburg	Ters Trendelenburg Reverse Trendelenburg	Güvenli Çalışma Kap. Safety Working Capacity
	103 cm	206 cm	60 cm	100 cm	140x85 cm	185x85 cm	70°	30°	12°	12°	230 kg

TEKNİK ÖZELLİKLER

- Nano seramik kaplı, elektrostatik toz boyalı metal aksam
- Kolay temizlenebilir özellikte üç parçalı kompakt laminant yatma yüzeyi
- Yatma yüzeyi X-Ray geçirgen
- Monoblok PP malzemeden imal başucu ve ayakcu panelleri
- Monoblok PP malzemeden imal yan korkuluklar
- Karyolanın baş kısmının iki köşesinde serum askılığı yuvası ve çarpma tamponları
- Yağlama gerektirmeyen, aşırı yüke karşı akım korumalı DC motorlar
- Minimum IPX4 koruma
- 360° dönebilen 125mm çapında merkezi kilitli ve yön pozisyonlu tekerler
- El kumandasındaki tuşlar sayesinde elektronik olarak başucu, ayakcu, yükseklik, trendelenburg ve ters trendelenburg pozisyonları
- Dayanıklı kolon motorlar
- Kolay sökülüp takılabilen krom nikel malzemeden imal atık taşı
- Korozyona karşı dirençli, krom nikel kaplamalı aksesuarlar
- Ayarlanabilen baldır destek ve el tutma aksesuarları
- Kızaklı gizlenebilen mekanizmalı ayakcu kısmı
- İki parçalı ABS plastik kaplı alt şase
- Korkuluklarda açığı göstergeleri
- Kesintisiz çalışma için batarya
- Kaçak elektrik akımına karşı topraklama sistemi
- Karyola ile uyumlu 12cm kalınlığında şilte



TECHNICAL FEATURES

- Nano ceramic, electrostatic epoxy polyester powder metal parts
- Easy clean, three-piece compact laminate lying surface
- X-Ray transparent lying surface
- Removable headboard & footboard, foldable side rails made of polypropylene
- IV pole inserts and protective bumpers on the two corners of headboard
- IV pole and drainage hook
- High strength hinges made of composite materials
- Minimum IPX4 protection
- 125 mm diameter casters capable of turning 360° with a directional lock and central locking system
- Electrical adjustments of backrest, legrest, height-up & down, Trendelenburg, Reverse Trendelenburg positions by using Remote Control Unit
- Two-piece ABS plastic covered lower chassis
- Chrome-Nickel coated accessories against corrosion
- Easy remove chrome nickel material waste bowl
- Adjustable handles and leg supports
- Sliding foot section mechanism
- Angle indicators on the side rails
- Back up battery
- Grounding protection against leakage current
- Mattress with 12 cm thickness suitable for lying surface
- 2 column and 2 linear motors

M2-JX
JİNEKOLOJİ
MUAYENE MASASI

GYNECOLOGICAL
EXAMINATION TABLE

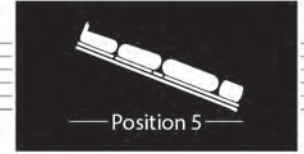
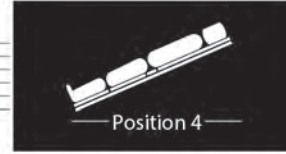
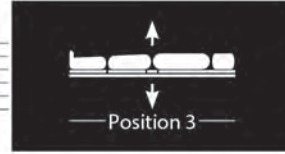
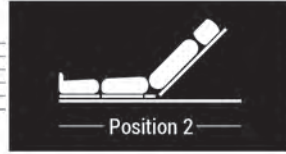
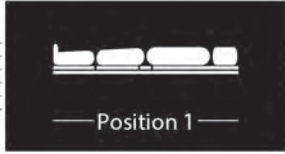
 Medikal 2000

OPSİYONEL ÖZELLİKLER
Pedal kontrol •
Döşeme için renk seçenekleri •

OPTIONAL FEATURES
Pedal control •
Color selection for lying surface •



ÜRÜN ÖZELLİKLERİ PRODUCT FEATURES



	En (Tampon) Width (Over all)	Boy (Tampon) Length (Over all)	Yük. Min. Height Min.	Yük. Max. Height Max.	Sırt Yatma Yüzeyi Backrest Lying Surface	Oturak Yatma Yüzeyi Seat Lying Surface	Ayak Kuyma Yüzeyi Legrest Lying Surface	Trendelenburg	Ters Trendelenburg Reverse Trendelenburg	Sırt Açısı Backrest Angle	Güvenli Çalışma Kap Safety Working Capacity
	76 cm	180 cm	66 cm	106 cm	595x770 cm	580x470 cm	620x460 cm	12°	12°	60°	230 kg

TEKNİK ÖZELLİKLER

Elektronik olarak sırt, yükseklik, trendelenburg ve ters trendelenburg hareketlerini yapabilmektedir.

• El kumandası

• Serum askısı

• Batarya

• 360° dönebilir tekerler

• Aksesuar yuvaları

• Nano seramik kaplı, elektrostatik toz boyalı metal aksam

• Minimum IPX4 koruma

• ABS plastik kaplı alt şase

• Kolay sökülüp takılabilen krom nikel malzemeden imal atık taşı

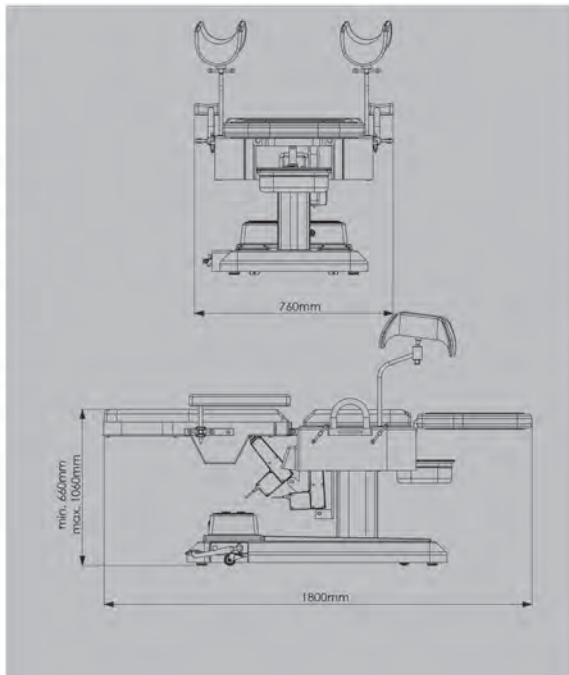
• Korozyona karşı dirençli, krom nikel kaplamalı aksesuarlar

• Ayarlanabilen baldır destek ve el tutma aksesuarları

• Çıkarılabilir ABS ayakucu kısmı

• Kağıt havluluk

• Masanın yere sabitlenebilme özelliği



TECHNICAL FEATURES

- Electrical adjustment of backrest, height-up & down, Trendelenburg, Reverse Trendelenburg positions
- Remote Control Panel
- Nano ceramic, electrostatic epoxy polyester powder metal parts
- 2- piece, leatherette covered lying platform
- Easy attachable/detachable Chrome-Nickel coated disposal bucket
- Chrome-Nickel coated accessories against corrosion
- Adjustable squeezing bars and leg supports
- Detachable foot extension part
- Towel holder bar
- Table stabilizing mechanism
- Height adjustable IV pole
- Holes for accessories
- Minimum IPX4 protection
- Backup Battery
- 1 column and 2 linear motors

JX-01
JİNEKOLOJİ
MUAYENE MASASI

GYNECOLOGICAL
EXAMINATION TABLE

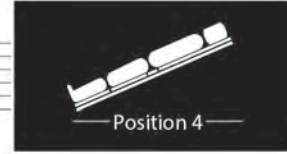
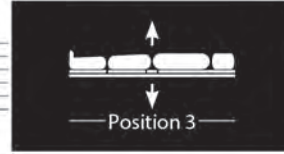
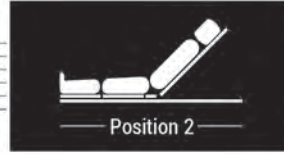
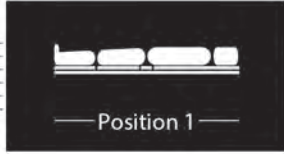
 Medikal 2000

OPSİYONEL ÖZELLİKLER
Ayak kumandası •

OPTIONAL FEATURES
Pedal Control •



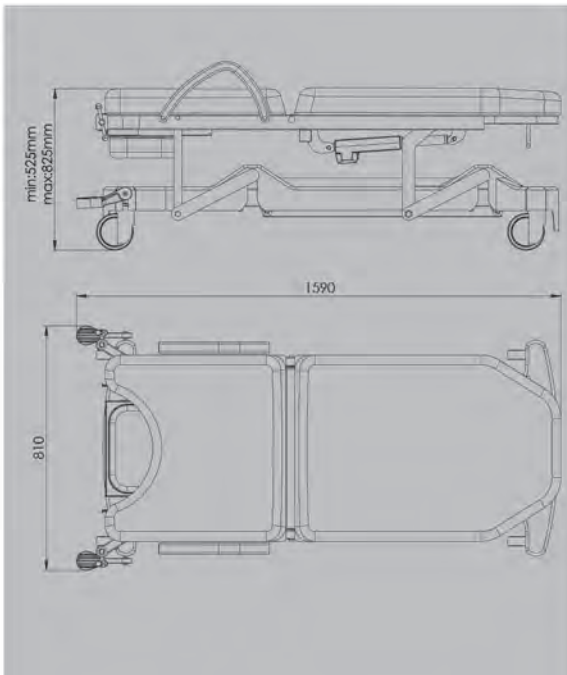
ÜRÜN ÖZELLİKLERİ PRODUCT FEATURES



	En (Tampon) Width (Over all)	Boy (Tampon) Length (Over all)	Yük. Min. Height Min.	Yük. Max. Height Max.	Sırt Yatma Yüzeyi Backrest Lying Surface	Oturak Yatma Yüzeyi Seat Lying Surface	Trendelenburg Açısı Trendelenburg Angle	Sırt Açısı Backrest Angle	Güvenli Çalışma Kap. Safety Working Capacity
	81 cm	159 cm	52,5 cm	82,5 cm	63 x 90 cm	63 x 61 cm	14°	70°	230 kg

TEKNİK ÖZELLİKLER

- Elektronik olarak sırt ve yükseklik hareketlerini yapabilmektedir. *
- Amortisör yardımıyla manuel trendelenburg hareketi. *
- El kumandası *
- 360° dönebilen merkezi kilitli tekerler tekerler (125mm) *
- Elektrostatik toz boyalı metal aksam *
- Minimum IPX4 koruma *
- ABS plastik kaplı alt şase *
- Kolay sökülüp takılabilen krom nikel malzemeden imal atık taşı *
- Poliüretan malzemeden imal baldır destek ve el tutma aparatları. *
- Kağıt havluluk *
- Kolay temizlenebilir deri döşeme *



TECHNICAL FEATURES

- Electrical adjustment of back rest and leg rest positions
- Manual Trendelenburg position by gas spring
- Remote control
- 360° Turning swivel casters equipped with central (125mm)
- Nano ceramic, electrostatic epoxy polyester powder metal parts.
- Minimum IPX4 protection
- ABS plastic bottom part
- Easy attachable/detachable chrome-nickel coated disposal bucket.
- Calf support and hand holding apparatus made of polyurethane material.
- Towel holder bar
- Easy clean leatherette covered lying platform

**SEDYELER ve
TAŞIMA ARABASI**
STRETCHERS and
PATIENT
TRANSPORTATION
CHAIR





M2-T800

**ACİL
MÜDAHALE SEDYESİ**

HYDRAULIC EMERGENCY
STRETCHER

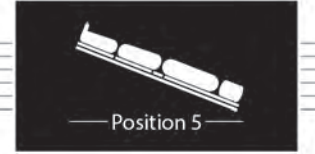
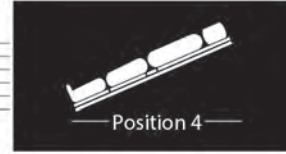
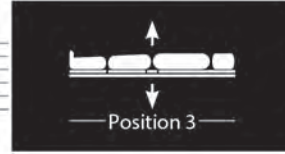
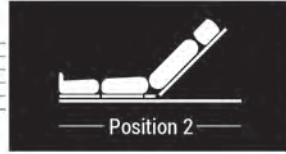
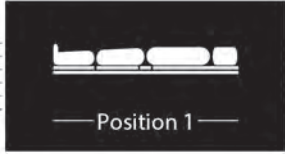
 Medikal 2000

OPSİYONEL ÖZELLİKLER
Defibrilatör sehpası •

OPTIONAL FEATURES
Defibrillator table •



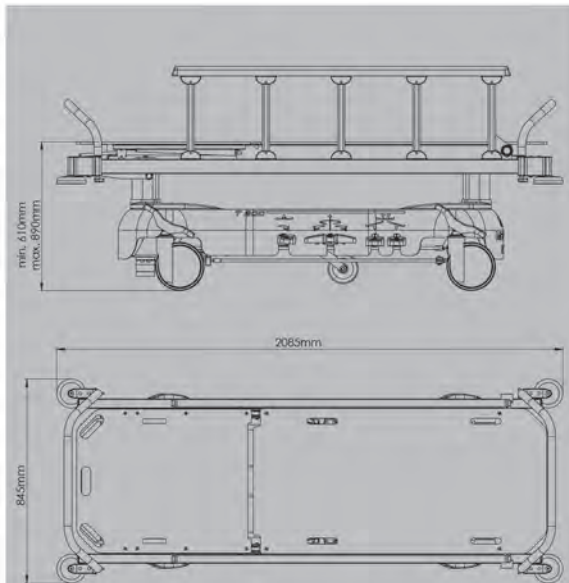
ÜRÜN ÖZELLİKLERİ PRODUCT FEATURES



	En (Tampon) Width (Over all)	Boy (Tampon) Length (Over all)	Yükseklik Min. Height Min.	Yükseklik Max. Height Max.	Yatma Yüzeyi Lying Surface	Sırt Açısı Backrest Angle	Trendelenburg Trendelenburg	Ters Trendelenburg Reverse Trendelenburg	Güvenli Çalışma Kap. Safety Working Capacity
	84,5 cm	208,5 cm	61 cm	89 cm	193,5x60 cm	90°	10°	10°	230 kg

TEKNİK ÖZELLİKLER

- Nano seramik kaplı, elektrostatik toz boyalı metal aksam
- Kolay temizlenebilir özellikle iki parçalı kompakt laminant yatma yüzeyi
- Kolay açılıp kapanabilen yan korkuluklar
- Dört köşesinde serum askılığı yuvası ve çarpma tamponları
- Yüksekliği ayarlanabilir serum askısı
- Paslanmaz çelikten imal itme barları
- 360° dönebilen merkezi kilitle tekerler (200mm)
- 5.Teker (Sedyede istenilen yonde hareket kolaylığı sağlar)
- Ayak pedalları ile hidrolik kontrollü yükseklik, trendelenburg ve ters trendelenburg ayarı
- Gazlı amortisör kontrollü sırt ayarı
- Alüminyum teleskopik kolonlar
- ABS plastik kaplı alt şase
- Oksijen tüpü taşıma yeri
- Hasta bağlama kemeri
- Sedye ile uyumlu 8cm kalınlığında şilte
- Yatma yüzeyinin alt kısmında boydan boy X-ray kaset taşıyıcısı



TECHNICAL FEATURES

- Nano ceramic, electrostatic epoxy polyester powder metal parts
- 2- piece, easy clean HPL lying surface
- Single button collapsible side rails
- bumpers and holes for accessories in corners
- Height adjustable IV Pole
- Stainless steel pushing bars located at both ends of stretcher
- 360° turning swivel casters equipped with central and directional lock (200mm)
- 5th caster 125mm (for easy movement of the stretcher)
- Height adjustment, Trendelenburg and Reverse trendelenburg positions achieved by gas springs operated by pedals
- Backrest angle adjustment by a gas spring
- Aluminum telescopic columns
- ABS plastic bottom part covers
- Oxygen bottle holder
- Patient belt
- 8 cm thick mattress compatible to the lying surface
- X-Ray cassette holder under entire lying surface

M2-T38

**GENEL AMAÇLI
SEDFE**

PATIENT
STRETCHER

 Medikal 2000

OPSİYONEL ÖZELLİKLER
Defibrilatör sehpaı •
X-Ray kaset taşıyıcı •

OPTIONAL FEATURES
Defibrillator table •
X-Ray cassette carrier •



ÜRÜN ÖZELLİKLERİ PRODUCT FEATURES



Position 1



Position 2



Position 3



Eri (Tampon)
Width (Over all)

84,5 cm

Boy (Tampon)
Length (Over all)

208,5 cm

Yükseklik
Height

60 cm

Yatma Yüzeyi
Lying Surface

193,5 cm x 60 cm

Sırt Açısı
Backrest Angle

90°

Trendelenburg Açısı
Trendelenburg Angle

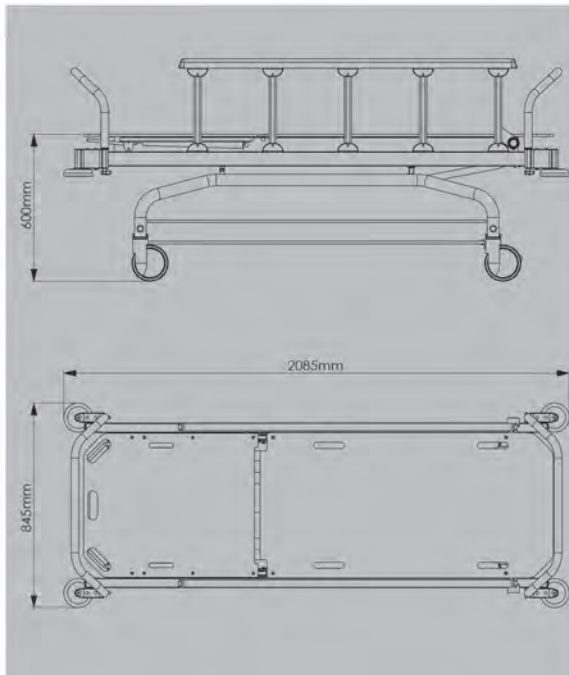
12°

Güvenli Çalışma Kapı
Safety Working Capacity

230 kg

TEKNİK ÖZELLİKLER

- Nano seramik kaplı, elektrostatik toz boyalı metal aksam •
- Kolay temizlenebilir özellikte iki parçalı kompakt laminant yatma yüzeyi •
- Kolay açılıp kapanabilen yan korkuluklar •
- Dört köşesinde serum askılığı yuvası ve çarpma tamponları •
- Yüksekliği ayarlanabilir serum askısı •
- Paslanmaz çelikten imal itme barları •
- 360° dönebilen merkezi kilitleli tekerler (150mm) •
- Amortisör kontrollü trendelenburg ayarı •
- Amortisör kontrollü sırt ayarı •
- Oksijen tüpü taşıma yeri •
- Hasta bağlama kemeri •
- Sedye ile uyumlu 8cm kalınlığında şilte •



TECHNICAL FEATURES

- Nano ceramic, electrostatic epoxy polyester powder metal parts
- 2- piece, easy clean HPL lying surface
- Single button collapsible side rails
- bumpers and holes for accessories in all corners
- Height adjustable IV Pole
- Stainless steel pushing bars located at both ends of stretcher
- 360° turning swivel casters equipped with central and directional lock (150mm)
- Gas spring controlled trendelenburg adjustment
- Gas spring controlled backrest adjustment
- Oxygen bottle holder
- 8 cm thick mattress suitable to the lying surface

M2-T42

**AMELİYATHANE
TRANSFER SEDYESİ**

OPERATING ROOM
TRANSFER STRETCHER

 Medikal 2000

OPSİYONEL ÖZELLİKLER
Defibrilatör sehpaı •

OPTIONAL FEATURES
Defibrillator table •



ÜRÜN ÖZELLİKLERİ PRODUCT FEATURES



Position 1



Position 2

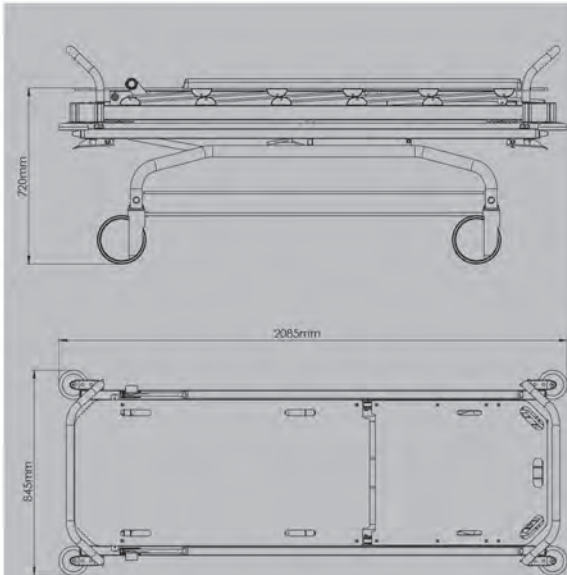


Position 3

En (Tampon) Width (Over all)	Boy (Tampon) Length (Over all)	Yükseklik Height Min.	Yatma Yüzeyi Lying Surface	Sırt Açısı Backrest Angle	Trendelenburg	Güvenli Çalışma Kap. Safety Working Capacity
84,5 cm	208,5 cm	72 cm	193,5x60 cm	90°	12°	230 kg

TEKNİK ÖZELLİKLER

- Nano seramik kaplı, elektrostatik toz boyalı metal aksam
- Kolay temizlenebilir özellikle iki parçalı kompakt laminant yatma yüzeyi
- Kolay açılıp kapanabilen yan korkuluklar
- Dört köşesinde serum askılığı yuvası ve çarpma tamponları
- Yüksekliği ayarlanabilir serum askısı
- Paslanmaz çelikten imal itme barları
- 360° dönebilen merkezi kilitleli tekerler (200mm)
- Çift emniyet kilit sistemi
- Amortisör kontrollü trendelenburg ayarı
- Amortisör kontrollü sırt ayarı
- İki alt araba ve bir üst platform
- Oksijen tüpü taşıma yeri
- Hasta bağlama kemeri
- Sedye ile uyumlu 8cm kalınlığında şilte
- Kolay hasta transferi
- Yatma yüzeyinin alt kısmında boydan boy X-ray kaset taşıyıcısı



TECHNICAL FEATURES

- Nano ceramic, electrostatic epoxy polyester powder metal parts
- 2- piece, easy clean HPL lying surface
- Single button collapsible side rails
- bumpers and holes for accessories in corners
- Height adjustable IV Pole
- stainless steel pushing bars located at both ends of stretcher
- 360° turning swivel casters equipped with central and directional lock (200mm)
- Double secured locking mechanism
- Gas spring controlled trendelenburg adjustment
- Gas spring controlled backrest adjustment
- Two stretchers on one platform, two lower parts and one bottom platform
- Oxygen bottle holder
- Patient belt
- 8 cm thick mattress compatible to the lying surface
- Easy transportation of the patient
- X-Ray cassette holder under entire lying surface

PT-01

**HASTA TAŞIMA
SANDALYESİ**

PATIENT
TRANSPORTATION CHAIR

 Medikal 2000

OPSİYONEL ÖZELLİKLER
Oksijen tüplüğü •
Hasta bağlama kemeri •


OPTIONAL FEATURES
Oxygen Bottle Holder •
Patient belt •



ÜRÜN ÖZELLİKLERİ

PRODUCT FEATURES



	En (Tampon) Width (Over all)	Boy (Tampon) Length (Over all)	Yükseklik Min. Height Min.	Oturma Yüzeyi En Width (Seating)	Oturma Yüzeyi Boy Length (Seating)	Oturma Yüzeyi Yükseklik Height (Seating)
	68 cm	89,5 cm	99 cm	47,5 cm	44,5 cm	42 cm

TEKNİK ÖZELLİKLER

- Paslanmaz çelik malzemeden imal gövde yapısı •
- İç içe geçen tasarımı ile yer tasarrufu •
- Yüksekliği ayarlanabilir paslanmaz çelik malzemeden imal serum askısı •
- Hareketli yapıya sahip, katlanabilir ayak koyma yeri •
- 360° dönebilen tekerlekler •
- Arka tekerlerde merkezi fren sistemi •
- Sandalyenin her iki tarafında idrar torbası askılığı •

TECHNICAL FEATURES

- Stainless steel main frame
- foldable design
- Height adjustable and stainless steel IV Pole
- Foldable and adjustable foot part
- 360° turning wheels
- Central Brake system in rear wheels
- Drainage back holder hooks on both sides

ARABALAR
TROLLEYS





AMC-03
ACİL MÜDAHALE
ARABASI

EMERGENCY
TROLLEY

 Medikal 2000



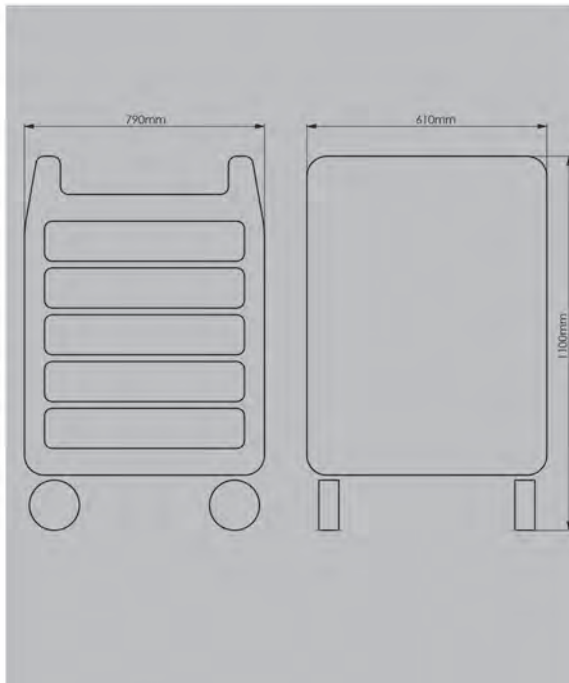
ÜRÜN ÖZELLİKLERİ PRODUCT FEATURES



 En (Tampon) Width (Over all)	Boy (Tampon) Length (Over all)	Yükseklik Height
61 cm	79 cm	110 cm

TEKNİK ÖZELLİKLER

- Polietilen malzemeden imal yan paneller ve üst tabla
- Dayanıklı alüminyum malzemeden imal ana gövde
- 360° kendi etrafında dönebilen
- 2 adet kilitli 2 adet kilitli toplam 4 teker
- Kıрма mühür sistemli merkezi kilitli çekmeceler
- ABS malzemeden imal kapaklı çöp kovası
- Hemşire yazı tableti
- İç kısımları bölünebilen çekmeceler
- 2 adet 445x545x70mm, 2 adet 445x545x160mm ve
- 1 adet 445x545x250mm ölçülerinde
- 5 adet çekmecedan oluşmaktadır.
- Kendi etrafında dönebilen ayarlanabilir defibrilatör sehpa
- Teleskopik olarak ayarlanabilen serum askısı
- Polietilen malzemeden imal oksijen tüp taşıyıcısı
- Flexglas malzemeden imal resüsitasyon tahtası
- Çekmecelerin kolay açılıp kapanabilmesini sağlayan teleskopik raylar



TECHNICAL FEATURES

- Side panels and top table made of polythene
- Durable main frame made of aluminum
- 360° Turning 4 wheels 2 of which has cross lock to stabilize the trolley
- Seal system for central locking drawers
- Disposal bin made of ABS material
- Nurse writing table
- Dividable inner drawers
- 5 drawers with following dimensions;
- 2 pcs 445x545x70mm,
- 2 pcs 445x545x160mm,
- 1 pc 445x545x250mm
- Self-closing and telescopic sliding rails for drawers
- Height adjustable IV Pole
- Oxygen bottle holder made of polypropylene
- Resuscitation table made of flexglass material
- Turning defibrillator table

AMC-02

**İLAC TEDAVİ ve
ANESTESİ ARABASI**

DRUG AND ANESTHESIA
TROLLEY

 Medikal 2000



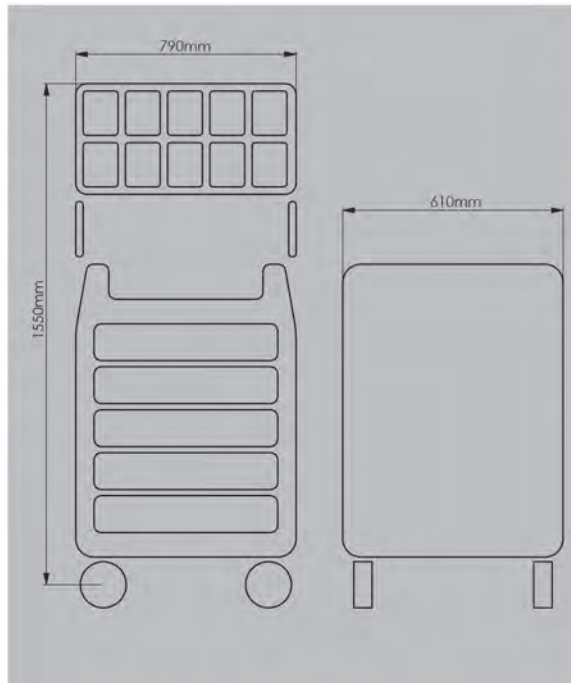
ÜRÜN ÖZELLİKLERİ PRODUCT FEATURES



	En (Tampon) Width (Over all)	Boy (Tampon) Length (Over all)	Yükseklik Height
	61 cm	79 cm	155 cm

TEKNİK ÖZELLİKLER

- Polietilen malzemeden imal yan paneller ve üst tabla
- Dayanıklı alüminyum malzemeden imal ana gövde
- 360° kendi etrafında dönebilen
- 2 adet kilitleli 2 adet kilitsiz toplam 4 teker
- Kıрма mühür sistemli merkezi kilitleli çekmeceler
- ABS malzemeden imal kapaklı çöp kovası
- Hemşire yazı tablası
- İç kısımları bölünebilen çekmeceler
- 2 adet 445x545x70mm, 2 adet 445x545x160mm ve 1 adet 445x545x250mm ölçülerinde 5 adet çekmecedan oluşmaktadır.
- Öne doğru devrilebilen ilaç kutuları
- Çekmecelerin kolay açılıp kapanabilmesini sağlayan teleskopik raylar



TECHNICAL FEATURES

- Side panels and top table made of polythene
- Durable main frame made of aluminum
- 360° turning 4 wheels, 2 of which has cross lock to stabilize the trolley
- Seal system for central locking drawers
- Disposal bin made of ABS material
- Nurse writing table
- Dividable inner drawers
- 5 drawers with following dimensions;
 - 2 pcs 445x545x70mm,
 - 2 pcs 445x545x160mm,
 - 1 pc 445x545x250mm
- Self-closing and telescopic sliding rails for drawers
- Forward dropping medication boxes attached on top

AMC-01
PANSUMAN
ARABASI

DRUG
TROLLEY

 Medikal 2000



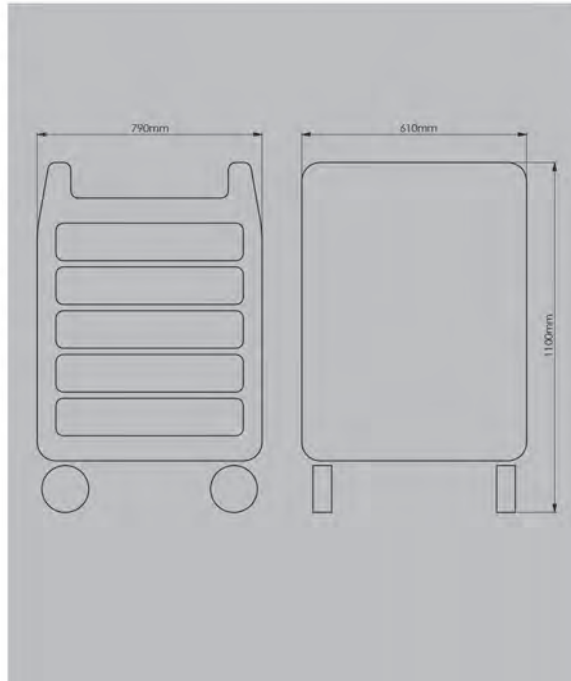
ÜRÜN ÖZELLİKLERİ PRODUCT FEATURES



	En (Tampon) Width (Over all)	Boy (Tampon) Length (Over all)	Yükseklik Height
	61 cm	79 cm	110 cm

TEKNİK ÖZELLİKLER

- Polietilen malzemeden imal yan paneller ve üst tabla •
- Dayanıklı alüminyum malzemeden imal ana gövde •
- 360° kendi etrafında dönebilen
- 2 adet kilitli 2 adet kilitli toplam 4 teker •
- Kıрма mühür sistemli merkezi kilitli çekmeceler •
- ABS malzemeden imal kapaklı çöp kovası •
- Hemşire yazı tablesi •
- İç kısımları bölünebilen çekmeceler •
- 2 adet 445x545x70mm, 2 adet 445x545x160mm ve
- 1 adet 445x545x250mm ölçülerinde
- 5 adet çekmecedan oluşmaktadır. •
- Çekmecelerin kolay açılıp kapanabilmesini sağlayan
- teleskopik raylar •



TECHNICAL FEATURES

- Side panels and top table made of polythene
- Durable main frame made of aluminum
- 360° turning 4 wheels, 2 of which has cross lock to stabilize the trolley
- Seal system for central locking drawers
- Disposal bin made of ABS material
- Nurse writing table
- Dividable inner drawers
- 5 drawers with following dimensions;
 - 2 pcs 445x545x70mm,
 - 2 pcs 445x545x160mm,
 - 1 pc 445x545x250mm
- Self-closing and telescopic sliding rails for drawers

MA-03

**ACİL MÜDAHALE
ARABASI**

EMERGENCY TROLLEY /
CRASH CART

 Medikal 2000



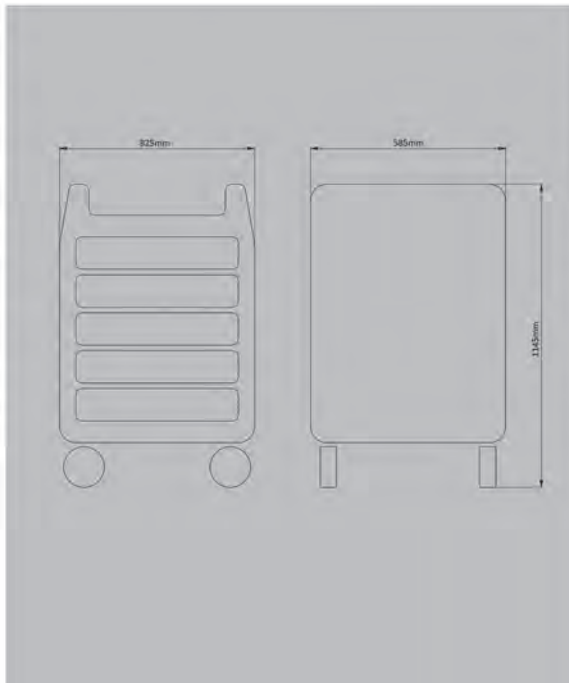
ÜRÜN ÖZELLİKLERİ PRODUCT FEATURES



	En (Tampon) Width (Over all)	Boy (Tampon) Length (Over all)	Yükseklik Height
	58,5 cm	82,5 cm	114,5 cm

TEKNİK ÖZELLİKLER

- Polipropilen malzemeden imal yan paneller ve üst tabla
- Dayanıklı alüminyum malzemeden imal ana gövde
- 360° kendi etrafında dönebilen 2 adet kilitli
- 2 adet kiltsiz toplam 4 teker
- Kıрма mühür sistemli merkezi kilitli çekmeceler
- ABS malzemeden imal kapaklı çöp kovası
- Hemşire yazı tablası
- İç kısımları bölünebilen çekmeceler
- 2 adet 445x545x70mm, 2 adet 445x545x160mm ve 1 adet 445x545x250mm ölçülerinde 5 adet çekmecedен oluşmaktadır.
- Kendi etrafında dönebilen ayarlanabilir defibrilatör sehpası
- Teleskopik olarak ayarlanabilen serum askısı
- Polietilen malzemeden imal oksijen tüp taşıyıcısı
- Kompakt malzemeden imal resüsitasyon tahtası
- Çekmecelerin kolay açılıp kapanabilmesini sağlayan teleskopik raylar



TECHNICAL FEATURES

- Side panels and top table made of polypropylene
- Durable main frame made of aluminum
- 360° Turning 4 wheels 2 of which has cross lock to stabilize the trolley
- Seal system for central locking drawers
- Disposal bin made of ABS material
- Nurse writing table
- Dividable inner drawers
- 5 drawers with following dimensions; 2 pcs 445x545x70mm, 2 pcs 445x545x160mm, 1 pc 445x545x250mm
- Self-closing and telescopic sliding rails for drawers
- Height adjustable IV Pole
- Oxygen bottle holder made of polypropylene
- Resuscitation table made of compact material
- Turning defibrillator table

MA-02

**İLAC TEDAVİ ve
ANESTESİ ARABASI**


DRUG AND ANESTHESIA
TROLLEY

 Medikal 2000



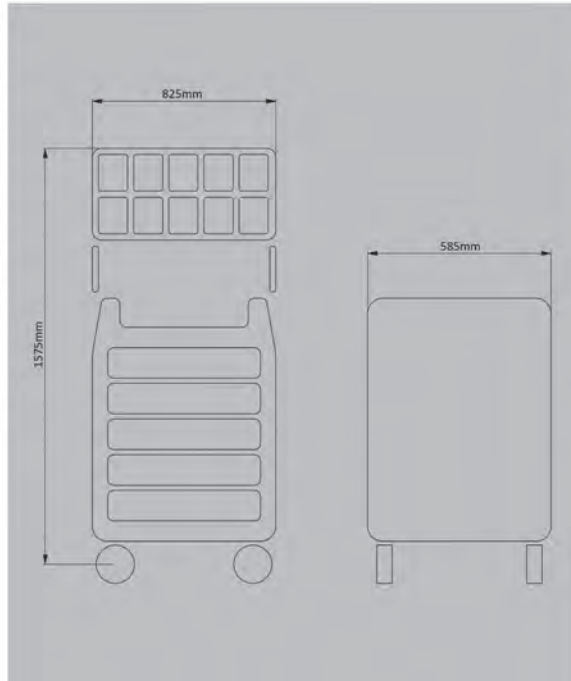
ÜRÜN ÖZELLİKLERİ PRODUCT FEATURES



	En (Tampon) Width (Over all)	Boy (Tampon) Length (Over all)	Yükseklik Height
	58,5 cm	82,5 cm	157,5 cm

TEKNİK ÖZELLİKLER

- Polipropilen malzemeden imal yan paneller ve üst tabla
- Dayanıklı alüminyum malzemeden imal ana gövde
- 360° kendi etrafında dönebilen
- 2 adet kilitli 2 adet kilitli toplam 4 teker
- Kıрма mühür sistemli merkezi kilitli çekmeceler
- ABS malzemeden imal kapaklı çöp kovası
- Hemşire yazı tablası
- İç kısımları bölünebilen çekmeceler
- 2 adet 445x545x70mm, 2 adet 445x545x160mm ve 1 adet 445x545x250mm ölçülerinde 5 adet çekmecedен oluşmaktadır.
- Öne doğru devrilebilen ilaç kutuları
- Çekmecelerin kolay açılıp kapanabilmesini sağlayan teleskopik raylar



TECHNICAL FEATURES

- Side panels and top table made of polypropylene
- Durable main frame made of aluminum
- 360° turning 4 wheels, 2 of which has cross lock to stabilize the trolley
- Seal system for central locking drawers
- Disposal bin made of ABS material
- Nurse writing table
- Dividable inner drawers
- 5 drawers with following dimensions;
2 pcs 445x545x70mm,
2 pcs 445x545x160mm,
1 pc 445x545x250mm
- Self-closing and telescopic sliding rails for drawers
- Forward dropping medication boxes attached on top

MA-01
PANSUMAN
ARABASI


DRUG
TROLLEY

 Medikal 2000



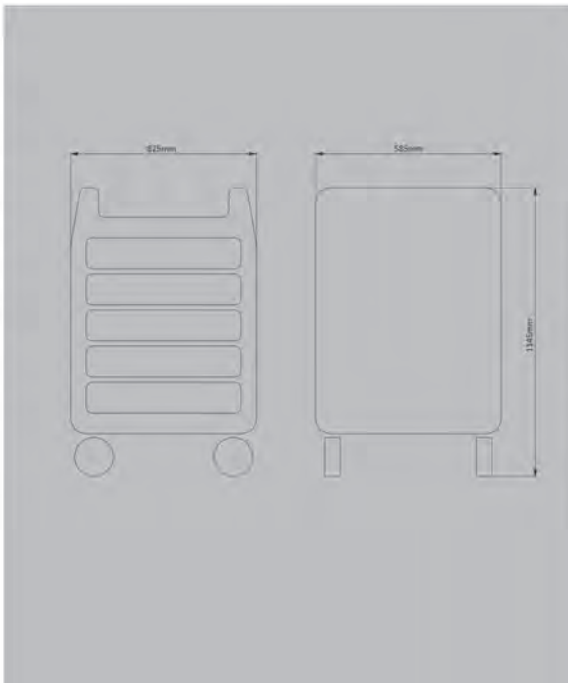
ÜRÜN ÖZELLİKLERİ PRODUCT FEATURES



	En (Tampon) Width (Over-all)	Boy (Tampon) Length (Over-all)	Yükseklik Height
	58,5 cm	82,5 cm	114,5 cm

TEKNİK ÖZELLİKLER

- Polipropilen malzemeden imal yan paneller ve üst tabla
- Dayanıklı alüminyum malzemeden imal ana gövde
- 360° kendi etrafında dönebilen
- 2 adet kilitli 2 adet kilitli toplam 4 teker
- Kıрма mühür sistemli merkezi kilitli çekmeceler
- ABS malzemeden imal kapaklı çöp kovası
- Hemşire yazı tablesi
- İç kısımları bölünebilen çekmeceler
- 2 adet 445x545x70mm, 2 adet 445x545x160mm ve
- 1 adet 445x545x250mm ölçülerinde
- 5 adet çekmecedan oluşmaktadır.
- Çekmecelerin kolay açılıp kapanabilmesini sağlayan teleskopik raylar



TECHNICAL FEATURES

- Side panels and top table made of polypropylene
- Durable main frame made of aluminum
- 360° turning 4 wheels 2 of which has cross lock to stabilize the trolley
- Seal system for central locking drawers
- Disposal bin made of ABS material
- Nurse writing table
- Dividable inner drawers
- 5 drawers with following dimensions;
 - 2 pcs 445x545x70mm,
 - 2 pcs 445x545x160mm,
 - 1 pc 445x545x250mm
- Self-closing and telescopic sliding rails for drawers

DİGER ÜRÜNLER
OTHER PRODUCTS





C-EY-01

**YEMEK TABLALI
ETAJER**

CABINET WITH
OVERBED TABLE

 Medikal 2000

OPSİYONEL ÖZELLİKLER
Tilt Pozisyonu •
Çekmece içi plastikleri •

OPTIONAL FEATURES
Tilt position •
Plastic part within drawer •



ÜRÜN ÖZELLİKLERİ

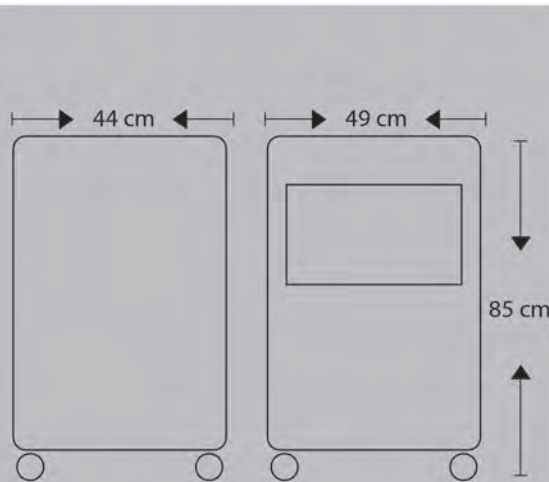
PRODUCT FEATURES



 En (Tampon) Width (Over all)	Boy (Tampon) Length (Over all)	Yükseklik Height
44 cm	49 cm	85 cm

TEKNİK ÖZELLİKLER

- Sıvı dökülmesine karşı yükseltilmiş tabla •
- PVC (mebran) kapaklar •
- Şase bağlantısını destekleyen alüminyum sütunlar •
- 18mm sunta lam kasa •
- Raylı çekmece •
- 360° dönebilen çapraz kilitli tekerler •
- Monoblok alüminyum katlanabilir yemek masası •
- Amortisör kontrollü yükseklik ayarı •
- Eşya koymak için ara bölme •



TECHNICAL FEATURES

- High raised edges of upper table surface to prevent dropping of items and liquids
- PVC board doors
- Aluminium angle iron securing chassis connections
- 18 mm partial chip board covered chassis surface
- Sliding drawer
- Casters with cross locking and capable turning 360°
- Mono block foldable dining table made of aluminium
- Height adjustment controlled by gas spring
- A partition to put belongings

C-EY-02

**YEMEK TABLALI
ETAJER**

CABINET WITH
OVERBED TABLE

 Medikal 2000

OPSİYONEL ÖZELLİKLER
Tilt Pozisyonu •

OPTIONAL FEATURES
Tilt position •



ÜRÜN ÖZELLİKLERİ PRODUCT FEATURES



	En (Tampon) Width (Over all)	Boy (Tampon) Length (Over all)	Yükseklik Height
	44 cm	59 cm	90,5 cm

TEKNİK ÖZELLİKLER

- Kompakt malzemeden imal üst tabla ve ön kapaklar •
- Şase bağlantısını destekleyen alüminyum sütunlar •
- Metal kasa •
- Teleskopik raylı çekmece •
- 360° dönebilen çapraz kilitli tekerler •
- Alüminyum katlanabilir yemek masası •
- Amortisör kontrollü yükseklik ayarı •
- Eşya koymak için ara bölme •
- Kolay temizlenebilir ve çıkarılabilen ABS plastik çekmece içi •
- Her iki tarafında uyumlu sökölüp takılabilen yemek masası •
- Elektrostatik toz boyalı metal aksam •

TECHNICAL FEATURES

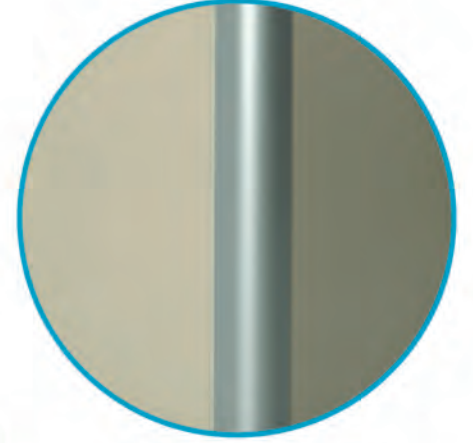
- Main frame made of metal or HPL
- ABS or HPL top table with protections on the edges
- Rotatable and foldable side table made of HPL with height adjustment by gas spring
- Two drawers equipped with self closing slides and inner plastic covers
- Shelf in the middle
- Shelf in the bottom for shoes.
- 360 turning casters with cross lock
- Drawer doors are made of HPL
- Aluminum profiles in corners

E-02 / EK-02
ETAJER

ABS PLASTIC BEDSIDE
CABINET

 Medikal 2000

E-02



EK-02

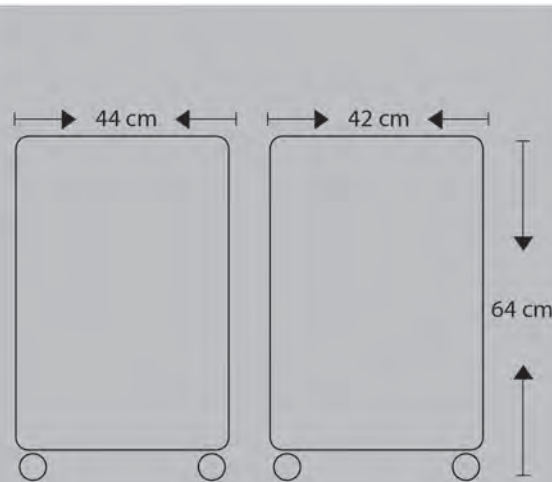
ÜRÜN ÖZELLİKLERİ PRODUCT FEATURES



	En (Tampon) Width (Over all)	Boy (Tampon) Length (Over all)	Yükseklik Height
	44 cm	42 cm	64 cm

TEKNİK ÖZELLİKLER

- Sıvı dökülmesine karşı yükseltilmiş tabla •
- PVC Mebran kapak (E-02),
- Suntalam kapak (EK-02)•
- Şase bağlantısını destekleyen alüminyum sütunlar •
- 18mm sunta lam kasa •
- Raylı çekmece •
- 360° dönebilen çapraz kilitli tekerler •



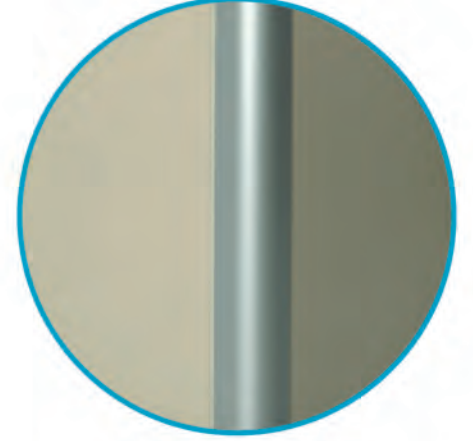
TECHNICAL FEATURES

- Designed for hospital environment
- Easily cleanable and nonflammable ABS plastic upper table
- High raised edges of upper table surface to prevent dropping of items and liquids
- PVC (membrane) door (E-02), chipboard door (EK-02)
- Aluminium profiles for chassis connections
- 18 mm thick chipboard main frame
- Sliding drawers
- 360° reversible castors with cross locking
- Matches with bed

E-03 / EK-03
ETAJER

ABS PLASTIC BEDSIDE
CABINET

EK-03



E-03

ÜRÜN ÖZELLİKLERİ

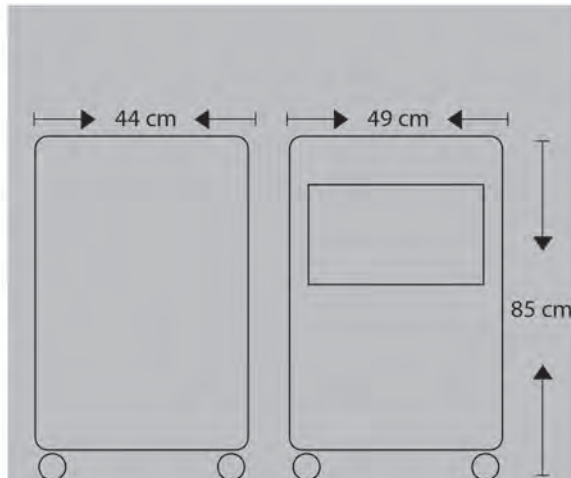
PRODUCT FEATURES



	En (Tampon) Width (Over all)	Boy (Tampon) Length (Over all)	Yükseklik Height
	44 cm	49 cm	85 cm

TEKNİK ÖZELLİKLER

- Sıvı dökülmesine karşı yükseltilmiş tabla •
- Şase bağlantısını destekleyen alüminyum sütunlar •
- 18mm sunta lam kasa •
- Raylı çekmece •
- 360° dönebilen çapraz kilitli tekerler •
- Hastane şartlarına uygun •
- Kolay temizlenebilir, alev iletmeyen ABS plastik üst tabla •
- PVC Mebran kapak (E-03),
Suntalam kapak (EK-03) •
- Kolay temizlenebilir, çıkarılabilen ABS plastik çekmeceler •
- Karyola ile uyumlu •
- Çinko fosfat kaplı elektrostatik epoksi
polyester toz boyalı metal aksam •



TECHNICAL FEATURES

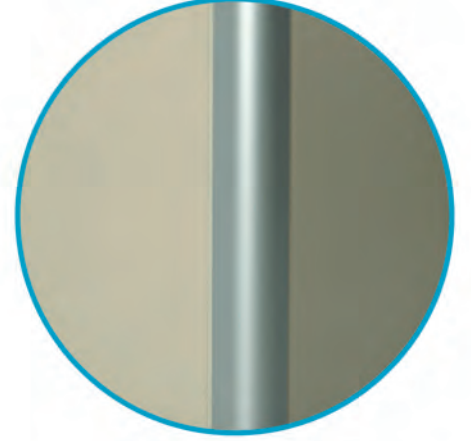
- High raised edges of upper table surface to prevent dropping of items and liquids
- Chipboard doors
- Aluminum columns in corners securing chassis connections
- 18 mm thick chipboard main frame
- Ball Bearing Side Mounted Drawer Slides
- Casters with cross locking and capable turning 360°
- Compatible with hospital bed
- Easy clean top table made of ABS plastic
- PVC (membrane) door (E-03), chipboard door (EK-03)
- Removable ABS Plastic inner drawer parts

E-04 / EK-04 ETAJER

COMPACT BEDSIDE
CABINET

 Medikal 2000

EK-04



E-04

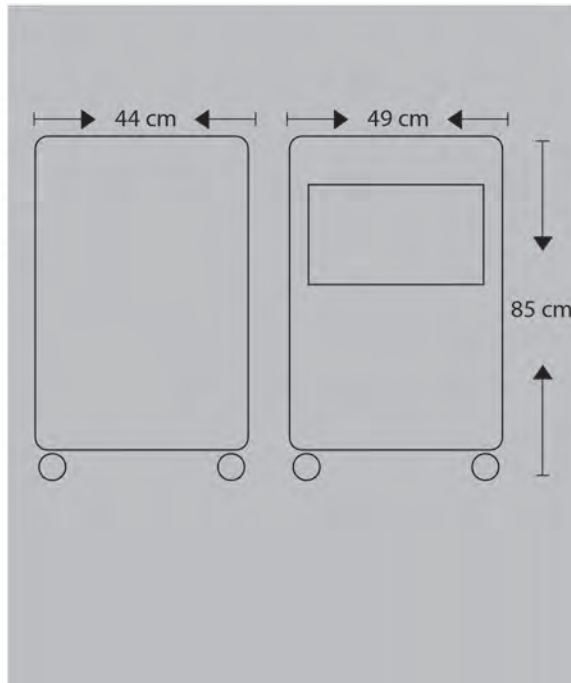
ÜRÜN ÖZELLİKLERİ PRODUCT FEATURES



	En (Tampon) Width (Over all)	Boy (Tampon) Length (Over all)	Yükseklik Height
	44 cm	49 cm	85 cm

TEKNİK ÖZELLİKLER

- Kompakt malzemeden imal üst tabla •
- Suntalam kapak •
- Şase bağlantısını destekleyen alüminyum sütunlar •
- 18mm sunta lam kasa •
- Raylı çekmece •
- 360° dönebilen çapraz kilitleli tekerler •
- Hastane şartlarına uygun •
- Karyola ile uyumlu •



TECHNICAL FEATURES

- HPL top table
- Chipboard door
- Aluminum columns in corners securing chassis connections
- 18 mm thick chipboard main frame
- Ball Bearing Side Mounted Drawer Slides
- Casters with cross locking and capable turning 360°
- Suitable to hospital environment
- Compatible with hospital bed

CYM-01
ALÜMİNYUM
YEMEK MASASI

ALUMINIUM OVERBED
TABLE

 Medikal 2000

OPSİYONEL ÖZELLİKLER
Tilt Pozisyonu •

OPTIONAL FEATURES
Tilt position •



ÜRÜN ÖZELLİKLERİ PRODUCT FEATURES



	En Width	Boy Length	Yükseklik Min. Height Min.	Yükseklik Max. Height Max.
	38,5 cm	58 cm	81 cm	106 cm

TEKNİK ÖZELLİKLER

- Nano seramik kaplı, elektrostatik toz boyalı metal aksam
- 360° dönebilen çapraz kilitli tekerler
- Teleskopik alüminyum gövde
- Katlanıp gizlenebilir
- Amortisör kontrollü yükseklik ayarı
- Etajer ile uyumlu
- Alternatif renkli etiket seçenekleri
- Masa değişim fonksiyonu olup katlanabilir şekildedir
- Üst tabla 4 mm kompakt laminant

TECHNICAL FEATURES

- Nano ceramic, electrostatic epoxy polyester powder metal parts
- Casters with cross locking and capable turning 360°
- Telescopic aluminium board
- Dining table to be preserved when not necessary
- Height adjustment controlled by gas spring
- Suitable with Cabinet
- Color options - sticker
- Side table made of 4mm compact HPL

YM-02
YEMEK
MASASI

ABS PLASTIC OVERBED
TABLE



ÜRÜN ÖZELLİKLERİ PRODUCT FEATURES



	En (Tampon) Width (Over all)	Boy (Tampon) Length (Over all)	Yükseklik Min. Height Min.	Yükseklik Max. Height Max.
	45 cm	67 cm	88 cm	111 cm

TEKNİK ÖZELLİKLER

- Nano seramik kaplı, elektrostatik toz boyalı metal aksam
- 360° dönebilen çapraz kilitleli tekerler
- Köşeleri yuvarlatılmış ABS plastik tabla
- Kolay temizlenebilir ABS plastik kaplı sütun
- ABS plastik kaplı alt şase
- Amortisör kontrollü yükseklik ayarı
- Etajer ile uyumlu

TECHNICAL FEATURES

- Nano ceramic, electrostatic epoxy polyester powder metal parts
- Casters with cross locking and capable turning 360°
- Dining table rounded its corners and made of ABS plastic
- Lower chassis covered ABS plastic
- Easy cleanable main column covered ABS plastic
- Height adjustment controlled by gas spring
- Suitable with Cabinet

YM-05
YEMEK
MASASI

ALUMINIUM OVERBED
TABLE



ÜRÜN ÖZELLİKLERİ PRODUCT FEATURES



	En (Tampon) Width (Over all)	Boy (Tampon) Length (Over all)	Yüksaklık Min. Height Min.	Yüksaklık Max. Height Max.
	40 cm	73 cm	84,5 cm	104 cm

TEKNİK ÖZELLİKLER

- Nano seramik kaplı, elektrostatik toz boyalı metal aksam •
- 360° dönebilen çapraz kilitli tekerler •
- Teleskopik alüminyum gövde •
- Amortisör kontrollü yükseklik ayarı •
- Etajer ile uyumlu •
- Renkli etiket seçenekleri •
- Üst tabla 6 mm kompakt laminant •

TECHNICAL FEATURES

- Nano ceramic, electrostatic epoxy polyester powder metal parts •
- 360° turning casters with cross lock feature •
- Telescopic aluminium board •
- Height adjustment controlled by gas spring •
- Compatible with cabinets and beds •
- Color options - sticker •
- Top table 6 mm HPL •

MM SERİSİ MUAYENE MASASI

METAL & WOODEN
TREATMENT TABLE

 Medikal 2000

OPSİYONEL ÖZELLİKLER
Serum Askısı •

OPTIONAL FEATURES
IV Pole •

MM-02



ÜRÜN ÖZELLİKLERİ PRODUCT FEATURES

MM-01



En (Tampon) Width (Over all)	Boy (Tampon) Length (Over all)	Yükseklik Height	MM-02
60 cm	180 cm	81,5 cm	

TEKNİK ÖZELLİKLER

- Nano seramik kaplı, elektrostatik toz boyalı metal aksam
- Kolay temizlenebilir özellikte iki parçalı yatma yüzeyi
- Manuel ayarlanabilen başucu kısmı (Rastomat)
- İmitasyon deri döşeme
- Şase kısmı demonte edilebilir özelliktedir
- 2 adet teleskopik raylı çekmece
- 18mm Sunta lam malzemeden imal çerçeve
- Havluluk

TECHNICAL FEATURES

- Nano ceramic, electrostatic epoxy polyester powder metal parts
- Easy clean and compact two-piece laminate lying surface
- Manually adjustable backrest (With Rastomat)
- Leatherette covered lying platform
- Demounted-mounted main frame
- Two drawers with telescopic side mounted sliding rails
- 18mm thick chipboard lying surface
- Towel holder

En (Tampon) Width (Over all)	Boy (Tampon) Length (Over all)	Yükseklik Height	MM-01
65 cm	190 cm	77 cm	

TEKNİK ÖZELLİKLER

- Nano seramik kaplı, elektrostatik toz boyalı metal aksam
- Kolay temizlenebilir özellikte iki parçalı yatma yüzeyi
- Manuel ayarlanabilen başucu kısmı (Rastomat)
- Antibakteriyel şilte
- Katlanır ayak mekanizması
- Havluluk

TECHNICAL FEATURES

- Nano ceramic, electrostatic epoxy polyester powder metal parts
- Easy clean and compact two-piece laminate lying surface
- Manually adjustable backrest (With Rastomat)
- Antibacterial mattress
- Foldable foot mechanism
- Towel holder

SR-01 SERUM ASKISI

IV POLE

TEKNİK ÖZELLİKLER

- Serum askısının kapalı boyu 1085mm, açık boyu 1940mm
- Nikelaj kaplı metal aksam
- Manuel yükseklik ayarı
- Dört kancalı plastik askılık
- Beş adet tekerlek ile kolay hareket sistemi

TECHNICAL FEATURES

- IV pole's compressed height is 1085 mm; fully extended height is 1940 mm
- Casters with cross locking and capable turning 360°
- Metal parts covered with nickel
- Manual height adjustment
- Four-piece Pole IV hook made of plastic
- Easy movement with 5 wheels

OPSİYONEL ÖZELLİKLER

- Plastik örümcek tipi ayak
- 4 tekerli ayak

OPTIONAL FEATURES

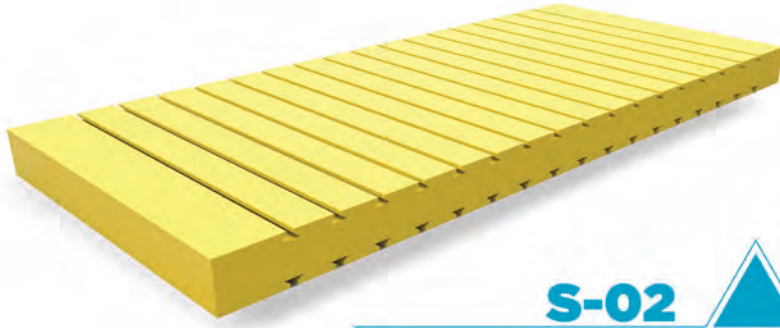
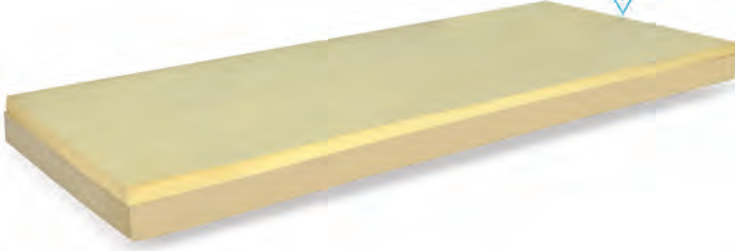
- Spider type stand made of plastic
- Easy movement with 4 wheels



S SERIES ANTI BAKTERİYEL ŞİLTE

ANTI BACTERIAL
MATTRESS

S-03



S-02

TEKNİK ÖZELLİKLER

- Terletmeyen özellik
- Poliüretan esaslı anti bakteriyel ve anti dekübit kumaş
- Sıvı, kan v.b. geçirmez
- 22 dansite yoğunlukta
- Ateşe dayanıklı

TECHNICAL FEATURES

- Non-sweat characteristic
- Liquid or blood proof structure
- Fabric polyurethane based antibacterial and anti-decubitus
- 22 density
- Fireproof

S-01



OPSİYONEL ÖZELLİKLER

- Kalınlık
- Yoğunluk

OPTIONAL FEATURES

- Thickness
- Density



Medikal 2000 Tıbbi Cihazlar ve İleri Teknoloji San. ve Tic. A.Ş.
OSB Küçükyıldız Sokak No:4
Selçuklu / KONYA / TÜRKİYE
T : +90 332 239 10 80 (pbx)
F : +90 332 239 10 82
bilgi@medikal2000.com.tr

medikal2000.com.tr

